

LITED



Fiche technique CELLA CEL100-004

Éclairage Industriel CELLA 486mm Noir
4000K 100W 30°x70° SENSOR IR + ZIG-
BEE

Caractéristiques générales

Flux lumineux sortant	12500lm
Puissance	100W
Efficacité lumineuse	125lm/W
Température de couleur	4000K
Optique	30°x70°
Driver inclus	oui MEAN WELL
Gestion de driver	SENSOR IR + ZIG- BEE
UGR	/
IRC	80
Macadam	/
Garantie	5 ans

Taux d'humidité supporté : 15% à 90%

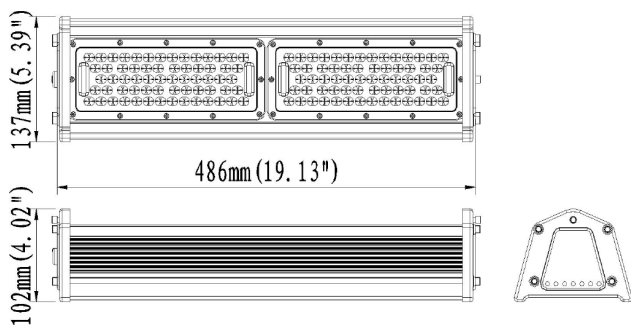


RoHS



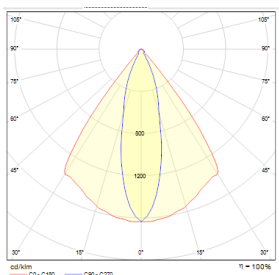
Toutes les caractéristiques techniques, ainsi que les indications de poids et de dimensions ont été méticuleusement élaborées. Informations sous réserve d'erreur. Les illustrations de produits servent à titre d'exemple et peuvent différer de l'original.

Données mécaniques



Dimension	486x137x102mm
Diamètre	/
Percement	/
Orientable	/
Poids (luminaire)	4Kg
Matière du boîtier	Aluminium
Couleur du boîtier	Noir
Matière de l'optique	Polycarbonate
Aspect réflecteur	Lentille
Type de montage	Suspendu
Connexion d'entrée électrique	/
Filins de sécurité	/
Longueur de filin	/

Informations optiques



Type de source	LED REFOND
Nombre de sources	/
Courant source	/mA
Tension nominale	/V $\overline{\text{=}}$
UGR	/
Indice de rendu des couleurs	80
Macadam	/

Normes de la source lumineuse



Indice de protection	IP65
Protection contre les chocs mécaniques	IK10
CEE	
Essai au fil incandescent	850°C
Durée de vie et maintien de flux (Conforme IEC)	50000h L80B20
Température de stockage	-40°C +70°C
Température d'usage	-30°C +50°C
Classe électrique	/
Classe énergétique	/

Informations logistiques

Conditionnement par carton	1
Dimension carton	680x220x170mm
Poids net (carton)	4,4Kg
Code barre produit (EAN)	3665207012804

Données électriques

Caractéristiques électriques

Gestion	1-10V
Plage de gradation	/
Tension - Fréquence d'entrée	100-277V~ 50/60Hz
Connectique secteur	câble
Courant d'appel & temporalité	//
Rendement	0,9
Facteur de puissance	>0,9
THD	<20%
Ripple	/
Tension d'isolement (entre L - N)	4kV
tension d'isolement (entre L/N - T)	6kV
Surtension côté sortie (réf: T)	/

Dimensionnement disjoncteur

C10 : 12; C13 : 15; C16 : 20; C20 : 24; B10 : 7; B13 : 9; B16 : 12; B20 : 14

/

Accessoires compatibles



CELLA-BRK

Accessoire CELLA installation saillie 30mm Noir

/

/

/

/

/

/

/

/

/

/

Retrouvez toutes les documentations et téléchargements sur notre site internet lited-led.com