

LITED



Fiche technique BOREE

BOR35-001

Downlight BOREE 230mm Blanc 3000K
35W 45° ON/OFF

Caractéristiques générales

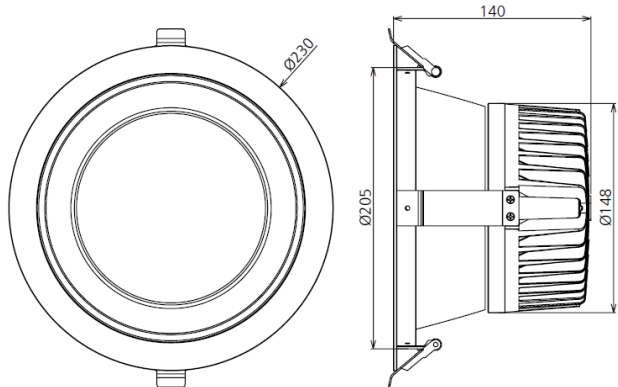
Flux lumineux sortant	3200lm
Puissance	35W
Efficacité lumineuse	91lm/W
Température de couleur	3000K
Optique	45°
Driver inclus	oui
Gestion de driver	ON/OFF
UGR	<19
IRC	80
Macadam	<4
Garantie	/ ans

/



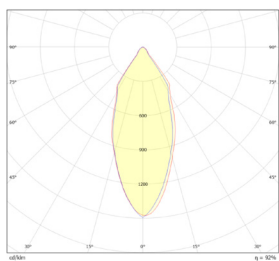
Toutes les caractéristiques techniques, ainsi que les indications de poids et de dimensions ont été méticuleusement élaborées. Informations sous réserve d'erreur. Les illustrations de produits servent à titre d'exemple et peuvent différer de l'original.

Données mécaniques



Dimension	230x230x140mm
Diamètre	230mm
Percement	205mm
Orientable	non
Poids (luminaire)	1,2Kg
Matière du boîtier	Aluminium
Couleur du boîtier	Blanc
Matière de l'optique	aluminium
Aspect réflecteur	réflecteur lisse
Type de montage	encastré ressort
Connexion d'entrée électrique	/
Filins de sécurité	/
Longueur de filin	/

Informations optiques

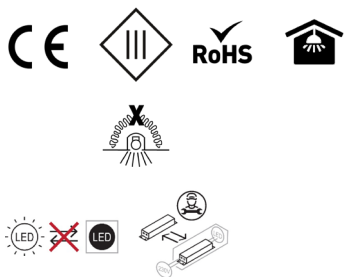


Flux out: 1470 lm

Height	Avg, Emax	Angle: 43.54deg	Diameter
3.282ft 1m	256.3, 529.2fc 2849.4721lx	0.48ft 79.87cm	
6.564ft 2m	64.37, 129.8fc 716.4, 1182lx	0.98ft 159.74cm	
9.846ft 3m	23.59, 48.05fc 318.5, 525.2lx	1.48ft 239.60cm	
13.128ft 4m	16.64, 37.45fc 179.1, 295.2lx	1.98ft 319.87cm	
16.410ft 5m	10.87, 27.07fc 114.7, 189.2lx	2.48ft 399.84cm	

Type de source	LED
Nombre de sources	/
Courant source	800mA
Tension nominale	23-40 V ⁼⁼
UGR	<19
Indice de rendu des couleurs	80
Macadam	<4

Normes de la source lumineuse



Indice de protection	IP20
Protection contre les chocs mécaniques	/
CEE	/
Essai au fil incandescent	650°C
Durée de vie et maintien de flux (Conforme IEC)	50000h L70B50
Température de stockage	-20°C~65°C
Température d'usage	-20°C ~45°C
Classe électrique	3
Classe énergétique	/

Informations logistiques

Conditionnement par carton	1
Dimension carton	/
Poids net (carton)	/Kg
Code barre produit (EAN)	3665207064506

Données électriques

LF-GIF040YAI10850H

/

Caractéristiques mécaniques et normes

Type de boîtier	/
Connectique secteur	/
Connectique luminaire	/
Type de protection IP	/
test fil à incandescence	/
Durée de vie	//
Dimensions L x l x H	/
poids driver	/
Classe de protection CEI	/

Caractéristiques électriques

Gestion	/
Plage de gradation	/
Tension - Fréquence d'entrée	//
Tension de sortie	/ V~
Courant de sortie	/
Courant d'appel & temporalité	//
Rendement	/
Facteur de puissance	/
THD	/
Ripple	/
Tension d'isolement (entre L – N)	/
Tension d'isolement (entre L/N – T)	/
Surtension côté sortie (réf: T)	/

Dimensionnement disjoncteur

#N/A

/

Drivers compatibles

Photo

Références

Désignation



LC-45-450-1050SR

Driver COMPACT TRIDONIC DALI-2/PUSH 45W 450mA-1050mA bornier 87500922

KL40C-PDiIV2

Driver COMPACT Merrytek DALI2/I-10V 40W 500-1050mA bornier KL40C-PDiIV2

LCA-44-700-1050

Driver COMPACT TRIDONIC coupure de phase 44W 700-1050mA bornier 87500605

LC-45-500-1400BDW

Driver COMPACT TRIDONIC BLE/PUSH 45W 500mA-1400mA bornier 28002414

/

/

Attention la classe du driver définit la classe de la référence

Retrouvez toutes les documentations et téléchargements sur notre site internet lited-led.com.

Accessoires compatibles



ACC-RECOUVRE

Accessoire de recouvrement pour luminaire LITED

/

/

/

/

/

/

/

/

/

/

Retrouvez toutes les documentations et téléchargements sur notre site internet lited-led.com