

# LITED



## Fiche technique BOREE

# BOR25-002

Downlight BOREE 190mm Blanc 4000K  
25W 36° ON/OFF

### Caractéristiques générales

Flux lumineux sortant	2550lm
Puissance	25W
Efficacité lumineuse	102lm/W
Température de couleur	4000K
Optique	36°
Driver inclus	oui
Gestion de driver	ON/OFF
UGR	<19
IRC	80
Macadam	<4
Garantie	/ ans

/

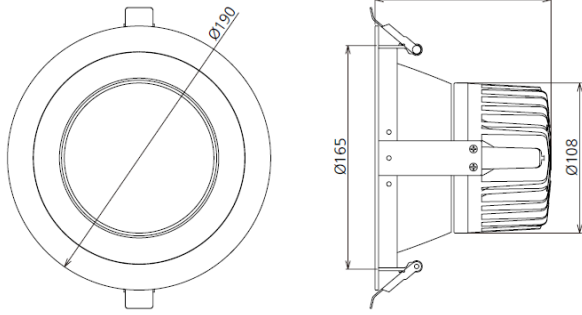


RoHS



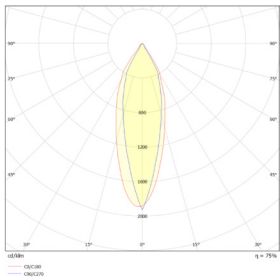
Toutes les caractéristiques techniques, ainsi que les indications de poids et de dimensions ont été méticuleusement élaborées. Informations sous réserve d'erreur. Les illustrations de produits servent à titre d'exemple et peuvent différer de l'original.

# Données mécaniques



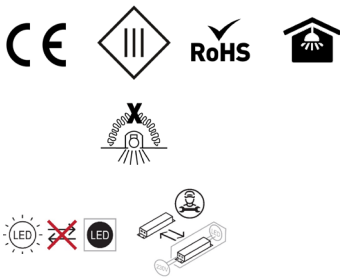
Dimension	190x190x127mm
Diamètre	190mm
Percement	165mm
Orientable	non
Poids (luminaire)	0,85Kg
Matière du boîtier	Aluminium
Couleur du boîtier	Blanc
Matière de l'optique	aluminium
Aspect réflecteur	réflecteur lisse
Type de montage	encastré ressort
Connexion d'entrée électrique	/
Filins de sécurité	/
Longueur de filin	/

# Informations optiques



Type de source	LED
Nombre de sources	/
Courant source	580mA
Tension nominale	23-40 V <sup>==</sup>
UGR	<19
Indice de rendu des couleurs	80
Macadam	<4

# Normes de la source lumineuse



Indice de protection	IP20
Protection contre les chocs mécaniques	/
CEE	/
Essai au fil incandescent	650°C
Durée de vie et maintien de flux (Conforme IEC)	50000h L70B50
Température de stockage	-20°C~65°C
Température d'usage	-20°C ~45°C
Classe électrique	3
Classe énergétique	/

# Informations logistiques

Conditionnement par carton	1
Dimension carton	/
Poids net (carton)	/Kg
Code barre produit (EAN)	3665207064537

# Données électriques

LF-GIF030YAI10600H

/

## Caractéristiques mécaniques et normes

Type de boîtier	/
Connectique secteur	/
Connectique luminaire	/
Type de protection IP	/
test fil à incandescence	/
Durée de vie	//
Dimensions L x l x H	/
poids driver	/
Classe de protection CEI	/

## Caractéristiques électriques


Gestion	/
Plage de gradation	/
Tension - Fréquence d'entrée	//
Tension de sortie	/ V~
Courant de sortie	/
Courant d'appel & temporalité	//
Rendement	/
Facteur de puissance	/
THD	/
Ripple	/
Tension d'isolement (entre L – N)	/
Tension d'isolement (entre L/N – T)	/
Surtension côté sortie (réf: T)	/

## Dimensionnement disjoncteur

#N/A

/

# Drivers compatibles

Photo	Références	Désignation
	LC-45-450-1050SR	Driver COMPACT TRIDONIC DALI-2/PUSH 45W 450mA-1050mA bornier 87500922
	KL30C-PDiIV	Driver COMPACT Merrytek DALI2/I-10V 30W 300-850mA bornier KL30C-PDiIV
	/	/
	LC-25-350-1050BDW	Driver COMPACT TRIDONIC BLE/PUSH 25W 350-1050mA bornier 28002413
	/	/

Attention la classe du driver définit la classe de la référence

Retrouvez toutes les documentations et téléchargements sur notre site internet [lited-led.com](http://lited-led.com).

# Accessoires compatibles



ACC-RECOUVRE	Accessoire de recouvrement pour luminaire LITED
/	/
/	/
/	/
/	/
/	/

Retrouvez toutes les documentations et téléchargements sur notre site internet [lited-led.com](http://lited-led.com)