

LITED



Caractéristiques générales

Flux lumineux sortant	840lm
Puissance	13W
Efficacité lumineuse	65lm/W
Température de couleur	3000K
Optique	45°
Driver inclus	oui
Gestion de driver	ON/OFF
UGR	<19
IRC	80
Macadam	<6
Garantie	/ ans

Fiche technique BOREE

BOR13-001

Downlight BOREE 110mm Blanc 3000K
13W 45° ON/OFF

/

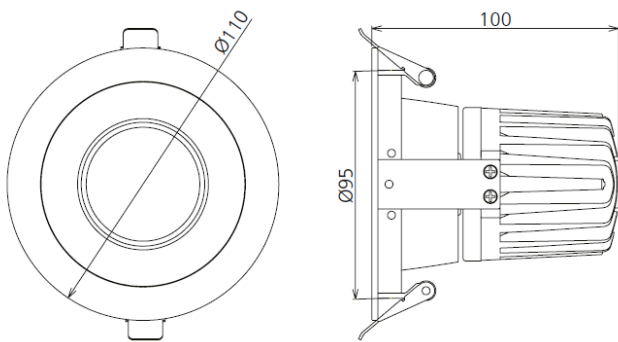


RoHS



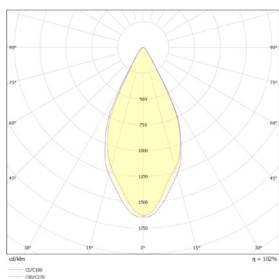
Toutes les caractéristiques techniques, ainsi que les indications de poids et de dimensions ont été méticuleusement élaborées. Informations sous réserve d'erreur. Les illustrations de produits servent à titre d'exemple et peuvent différer de l'original.

Données mécaniques



Dimension	110x110x100mm
Diamètre	110mm
Percement	95mm
Orientable	non
Poids (luminaire)	0,38Kg
Matière du boîtier	Aluminium
Couleur du boîtier	Blanc
Matière de l'optique	aluminium
Aspect réflecteur	réflecteur lisse
Type de montage	encastré ressort
Connexion d'entrée électrique	/
Filins de sécurité	/
Longueur de filin	/

Informations optiques

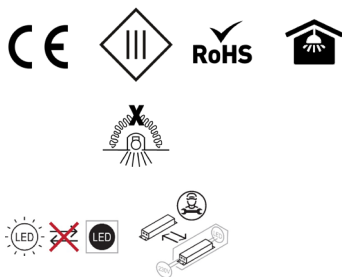


Flux out: 728.3 lm

Height	Eavg, Emax	Angle: 48.58deg	Diameter
3.2801ft 1m	39.35,140,140fc 1046.5,1046.5lx		2.9611ft 0.9086m
6.5602ft 2m	24.74,41.78fc 244.5,449.1lx		5.9222ft 1.8172m
9.8403ft 3m	11.81,18.87fc 119.5,199.2lx		8.8833ft 2.7018m
13.1204ft 4m	6.38,10.45fc 69.6,112.4lx		11.8444ft 3.6104m
16.4005ft 5m	3.92,6.89fc 42.4,76.2lx		14.8055ft 4.5190m

Type de source	LED
Nombre de sources	/
Courant source	300mA
Tension nominale	25-42 V _{DC}
UGR	<19
Indice de rendu des couleurs	80
Macadam	<6

Normes de la source lumineuse



Indice de protection	IP20
Protection contre les chocs mécaniques	/
CEE	/
Essai au fil incandescent	650°C
Durée de vie et maintien de flux (Conforme IEC)	50000h L70B50
Température de stockage	-20°C~65°C
Température d'usage	-20°C ~45°C
Classe électrique	3
Classe énergétique	/

Informations logistiques

Conditionnement par carton	1
Dimension carton	/
Poids net (carton)	/Kg
Code barre produit (EAN)	3665207064582

Données électriques

LF-GIF015YA0300H

/

Caractéristiques mécaniques et normes

Type de boîtier	/
Connectique secteur	/
Connectique luminaire	/
Type de protection IP	/
test fil à incandescence	/
Durée de vie	//
Dimensions L x l x H	/
poids driver	/
Classe de protection CEI	/

Caractéristiques électriques

Gestion	/
Plage de gradation	/
Tension - Fréquence d'entrée	//
Tension de sortie	/ V~
Courant de sortie	/
Courant d'appel & temporalité	//
Rendement	/
Facteur de puissance	/
THD	/
Ripple	/
Tension d'isolement (entre L – N)	/
Tension d'isolement (entre L/N – T)	/
Surtension côté sortie (réf: T)	/

Dimensionnement disjoncteur

#N/A

/

Drivers compatibles

Photo



Références

LC-20-100-1050SR

KL20C-PDiiv

LCA-15-180-350

LC-25-350-1050BDW

/

Désignation

Driver COMPACT TRIDONIC DALI-2/PUSH 20W 100-1050mA bornier 87500921

Driver COMPACT Merrytek DALI2/I-10V 20W 200-550mA bornier KL20C-PDiiv

Driver COMPACT TRIDONIC coupure de phase 15W 180-250-350mA bornier 87500627

Driver COMPACT TRIDONIC BLE/PUSH 25W 350-1050mA bornier 28002413

/

Attention la classe du driver définit la classe de la référence

Retrouvez toutes les documentations et téléchargements sur notre site internet lited-led.com.

Accessoires compatibles



ACC-RECOUVRE

Accessoire de recouvrement pour luminaire LITED

/

/

/

/

/

/

/

/

/

/

Retrouvez toutes les documentations et téléchargements sur notre site internet lited-led.com