

# LITED



## Fiche technique BOOSTER

# BOO150-006

Downlight BOOSTER 150mm Gris  
RAL9006 4000K 16/18/20/23W 60°

### Caractéristiques générales

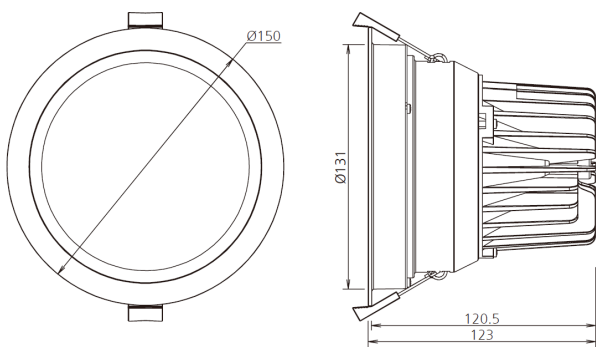
Flux lumineux sortant	1920 / 2160 / 2400 / 2760 lm
Puissance	16/18/20/23W
Efficacité lumineuse	120lm/W
Température de couleur	4000K
Optique	60°
Driver inclus	non
Gestion de driver	/
UGR	<19
IRC	85
Macadam	<4
Garantie	5 ans

calibrage 16W : 450mA / 18W : 500mA /  
20W : 550mA / 23W : 650mA



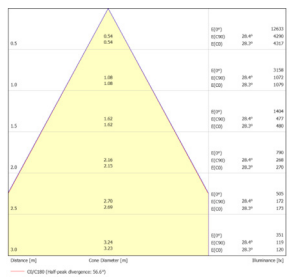
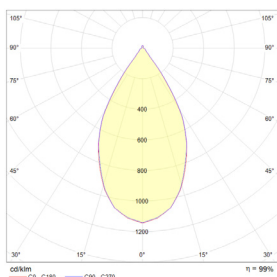
Toutes les caractéristiques techniques, ainsi que les indications de poids et de dimensions ont été méticuleusement élaborées. Informations sous réserve d'erreur. Les illustrations de produits servent à titre d'exemple et peuvent différer de l'original.

# Données mécaniques



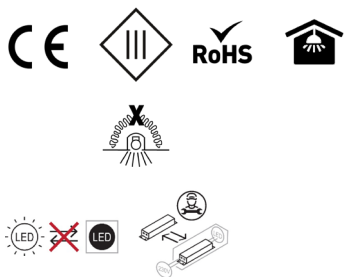
Dimension	150x150x123mm
Diamètre	150mm
Percement	$\varnothing 140$ mm
Orientable	non
Poids (luminaire)	0,85Kg
Matière du boîtier	Aluminium
Couleur du boîtier	Gris RAL9006
Matière de l'optique	Aluminium
Aspect réflecteur	Réflecteur
Type de montage	Encastré
Connexion d'entrée électrique	AM
Filins de sécurité	/
Longueur de filin	/

# Informations optiques



Type de source	LED
Nombre de sources	/
Courant source	500mA
Tension nominale	/ V <sub>~</sub>
UGR	<19
Indice de rendu des couleurs	85
Macadam	<4

# Normes de la source lumineuse



Indice de protection	IP44
Protection contre les chocs mécaniques	IK07
CEE	/
Essai au fil incandescent	850°C
Durée de vie et maintien de flux (Conforme IEC)	50000h L80B20
Température de stockage	/
Température d'usage	/
Classe électrique	3
Classe énergétique	/

# Informations logistiques

Conditionnement par carton	1
Dimension carton	160x160x140mm
Poids net (carton)	1,11Kg
Code barre produit (EAN)	3665207020021

# Drivers compatibles

## Photo



## Références

LCA-25-350-1050SR

KL30C-PDiIV

/

LC-45-500-1400BDW

FL600R-550mA

## Désignation

Driver COMPACT Tridonic Dali2/Push 25W 350-1050mA bornier 28000671

Driver COMPACT Merrytek DALI2/I-10V 30W 300-850mA bornier KL30C-PDiIV

/

Driver COMPACT TRIDONIC BLE/PUSH 45W 500mA-1400mA bornier 28002414

Driver COMPACT AGT ON/OFF 23W 550 0 /

*Attention la classe du driver définit la classe de la référence*

*Retrouvez toutes les documentations et téléchargements sur notre site internet [lited-led.com](http://lited-led.com).*

# Accessoires compatibles



ACC-RECOUVRE

Accessoire de recouvrement pour luminaire LITED

*Retrouvez toutes les documentations et téléchargements sur notre site internet [lited-led.com](http://lited-led.com).*