

# LITED



## Fiche technique BOBO

# BOBO-14

Downlight BOBO 105mm Blanc  
RAL9003 4000K 14W 40° Gradation à la  
phase

### Caractéristiques générales

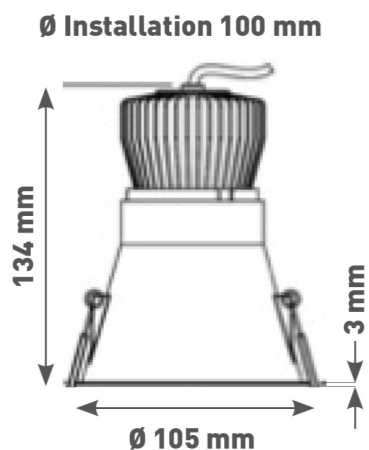
Flux lumineux sortant	1350lm
Puissance	14W
Efficacité lumineuse	96lm/W
Température de couleur	4000K
Optique	40°
Driver inclus	oui
Gestion de driver	Gradation à la phase
UGR	<19
IRC	90
Macadam	<3
Garantie	5 ans

/



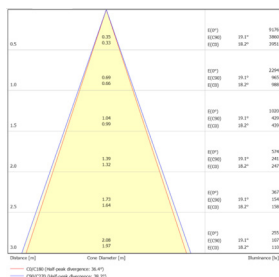
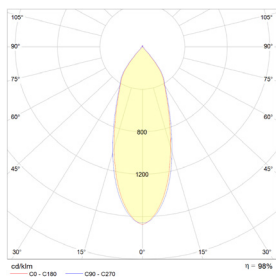
Toutes les caractéristiques techniques, ainsi que les indications de poids et de dimensions ont été méticuleusement élaborées. Informations sous réserve d'erreur. Les illustrations de produits servent à titre d'exemple et peuvent différer de l'original.

# Données mécaniques



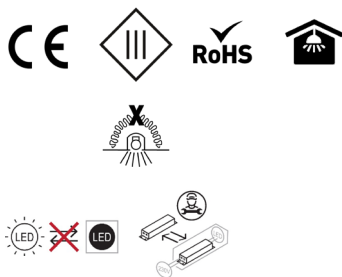
Dimension	105x105x134mm
Diamètre	105mm
Percement	Ø100mm
Orientable	non
Poids (luminaire)	/Kg
Matière du boîtier	Aluminium
Couleur du boîtier	Blanc RAL9003
Matière de l'optique	Aluminium
Aspect réflecteur	Réflecteur
Type de montage	Encastré
Connexion d'entrée électrique	AF
Filins de sécurité	/
Longueur de filin	/

# Informations optiques



Type de source	LED
Nombre de sources	/
Courant source	350mA
Tension nominale	34 V <sub>DC</sub>
UGR	<19
Indice de rendu des couleurs	90
Macadam	<3

# Normes de la source lumineuse



Indice de protection	IP20
Protection contre les chocs mécaniques	IK07
CEE	/
Essai au fil incandescent	960°C
Durée de vie et maintien de flux (Conforme IEC)	50000h L80B10
Température de stockage	/
Température d'usage	/
Classe électrique	3
Classe énergétique	/

# Informations logistiques

Conditionnement par carton	1
Dimension carton	130x130x185mm
Poids net (carton)	0,54Kg
Code barre produit (EAN)	3665207028201

# Données électriques

## EIP016C0250L2

Driver COMPACT EAGLERISE / 16W 250mA /  
EIP016CXXXXL2



### Caractéristiques mécaniques et normes

Type de boîtier	/
Connectique secteur	/
Connectique luminaire	AF
Type de protection IP	/
test fil à incandescence	/
Durée de vie	NC/
Dimensions L x l x H	/
poids driver	/
Classe de protection CEI	/



### Caractéristiques électriques

Gestion	/
Plage de gradation	/
Tension - Fréquence d'entrée	220-240V~ 50/60Hz
Tension de sortie	32-64 V~
Courant de sortie	250mA
Courant d'appel & temporalité	15A max <0,5s
Rendement	0,88
Facteur de puissance	>0,9
THD	<20%
Ripple	?80mAp-p
Tension d'isolement (entre L - N)	105-120%
Tension d'isolement (entre L/N - T)	/
Surtension côté sortie (réf: T)	/

### Dimensionnement disjoncteur

C10 : / ; C13 : / ; C16 : / ; C20 : / ; B10 : / ; B13 : / ; B16 : / ; B20 : /

/

# Drivers compatibles

## Photo



## Références

LC-20-100-1050SR

KL20C-PDiIV

LCA-15-180-350

LC-17-250-700BDW

/

## Désignation

Driver COMPACT TRIDONIC DALI-2/PUSH 20W 100-1050mA bornier 87500921

Driver COMPACT Merrytek DALI2/I-10V 20W 200-550mA bornier KL20C-PDiIV

Driver COMPACT TRIDONIC coupure de phase 15W 180-250-350mA bornier 87500627

Driver COMPACT TRIDONIC BLE/PUSH 17W 250-700mA bornier 28002412

/

Attention la classe du driver définit la classe de la référence

Retrouvez toutes les documentations et téléchargements sur notre site internet [lited-led.com](http://lited-led.com).

# Accessoires compatibles



ACC-RECOUVRE

Accessoire de recouvrement pour luminaire LITED

/

/

/

/

/

/

/

/

/

/

Retrouvez toutes les documentations et téléchargements sur notre site internet [lited-led.com](http://lited-led.com)