

LITED



Fiche technique BLADE BLA150-008

Linéaire BLADE suspendu 1464mm Noir
4000K 45W 87° DALI

Caractéristiques générales

Flux lumineux sortant	Up : 810 / Down : 1890 lm
Puissance	45W
Efficacité lumineuse	60lm/W
Température de couleur	4000K
Optique	87°
Driver inclus	oui
Gestion de driver	DALI
UGR	<20
IRC	90
Macadam	<3
Garantie	5 ans

Suspension 500-1500mm



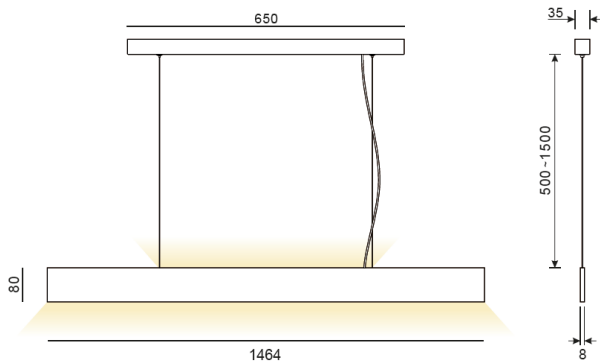
RoHS



EN 62471
RG0

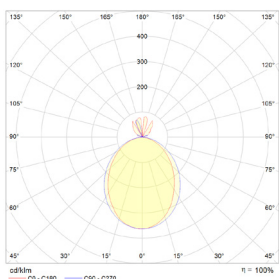
Toutes les caractéristiques techniques, ainsi que les indications de poids et de dimensions ont été méticuleusement élaborées. Informations sous réserve d'erreur. Les illustrations de produits servent à titre d'exemple et peuvent différer de l'original.

Données mécaniques



Dimension	1464x80x8mm
Diamètre	/
Percement	/
Orientable	/
Poids (luminaire)	3,38Kg
Matière du boîtier	Aluminium
Couleur du boîtier	Noir
Matière de l'optique	/
Aspect réflecteur	Opale
Type de montage	Suspendu
Connexion d'entrée électrique	/
Filins de sécurité	/
Longueur de filin	/

Informations optiques



Type de source	LED
Nombre de sources	/
Courant source	1250mA
Tension nominale	/V=
UGR	<20
Indice de rendu des couleurs	90
Macadam	<3

Normes de la source lumineuse



EN 62471
RG0



Indice de protection	IP20
Protection contre les chocs mécaniques	/
CEE	
Essai au fil incandescent	850°C
Durée de vie et maintien de flux (Conforme IEC)	50000h L80B20
Température de stockage	/
Température d'usage	-20°C +40°C
Classe électrique	/
Classe énergétique	/

Informations logistiques

Conditionnement par carton	1
Dimension carton	1510x220x65mm
Poids net (carton)	4Kg
Code barre produit (EAN)	3665207010206

Données électriques

Caractéristiques électriques

Gestion	DALI 2
Plage de gradation	1%-100%
Tension - Fréquence d'entrée	220-240V~ 50/60Hz
Connectique secteur	/
Courant d'appel & temporalité	<30A 130us
Rendement	0,9
Facteur de puissance	>0,95
THD	<10%
Ripple	/
Tension d'isolement (entre L – N)	/
tension d'isolement (entre L/N – T)	/
Surtension côté sortie (réf: T)	/

Dimensionnement disjoncteur

C10 : /; C13 : /; C16 : /; C20 : /; B10 : /; B13 : /; B16 : /; B20 : /

/