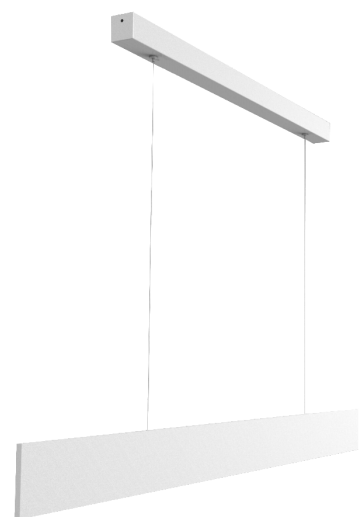


LITED



Fiche technique BLADE

BLA150-003

Linéaire BLADE suspendu 1464mm
Blanc 3000K 45W 87° DALI

Caractéristiques générales

| | |
|------------------------|---------------------------|
| Flux lumineux sortant | Up : 810 / Down : 1890 lm |
| Puissance | 45W |
| Efficacité lumineuse | 60lm/W |
| Température de couleur | 3000K |
| Optique | 87° |
| Driver inclus | oui |
| Gestion de driver | DALI |
| UGR | <20 |
| IRC | 90 |
| Macadam | <3 |
| Garantie | 5 ans |

Suspension 500-1500mm



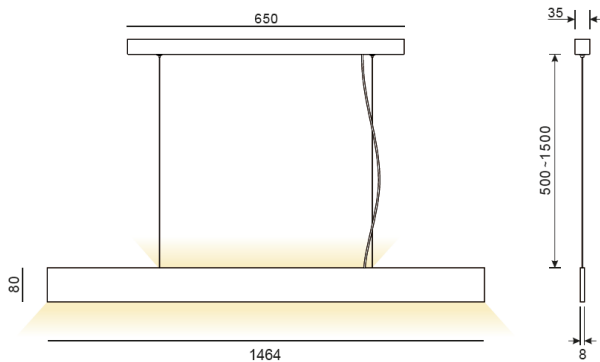
RoHS



EN 62471
RG0

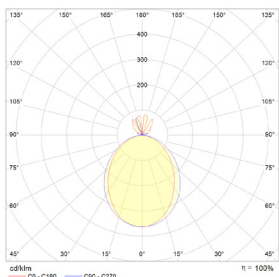
Toutes les caractéristiques techniques, ainsi que les indications de poids et de dimensions ont été méticuleusement élaborées. Informations sous réserve d'erreur. Les illustrations de produits servent à titre d'exemple et peuvent différer de l'original.

Données mécaniques



| | |
|-------------------------------|-------------|
| Dimension | 1464x80x8mm |
| Diamètre | / |
| Percement | / |
| Orientable | / |
| Poids (luminaire) | 3,38Kg |
| Matière du boîtier | Aluminium |
| Couleur du boîtier | Blanc |
| Matière de l'optique | / |
| Aspect réflecteur | Opale |
| Type de montage | Suspendu |
| Connexion d'entrée électrique | / |
| Filins de sécurité | / |
| Longueur de filin | / |

Informations optiques



| | |
|------------------------------|--------|
| Type de source | LED |
| Nombre de sources | / |
| Courant source | 1250mA |
| Tension nominale | /V= |
| UGR | <20 |
| Indice de rendu des couleurs | 90 |
| Macadam | <3 |

Normes de la source lumineuse



EN 62471
RG0



| | |
|---|---------------|
| Indice de protection | IP20 |
| Protection contre les chocs mécaniques | / |
| CEE | |
| Essai au fil incandescent | 850°C |
| Durée de vie et maintien de flux (Conforme IEC) | 50000h L80B20 |
| Température de stockage | / |
| Température d'usage | -20°C +40°C |
| Classe électrique | / |
| Classe énergétique | / |

Informations logistiques

| | |
|----------------------------|---------------|
| Conditionnement par carton | 1 |
| Dimension carton | 1510x220x65mm |
| Poids net (carton) | 4Kg |
| Code barre produit (EAN) | 3665207010152 |

Données électriques

Caractéristiques électriques

| | |
|-------------------------------------|-------------------|
| Gestion | DALI 2 |
| Plage de gradation | 1%-100% |
| Tension - Fréquence d'entrée | 220-240V~ 50/60Hz |
| Connectique secteur | / |
| Courant d'appel & temporalité | <30A 130us |
| Rendement | 0,9 |
| Facteur de puissance | >0,95 |
| THD | <10% |
| Ripple | / |
| Tension d'isolement (entre L – N) | / |
| tension d'isolement (entre L/N – T) | / |
| Surtension côté sortie (réf: T) | / |

Dimensionnement disjoncteur

C10 : /; C13 : /; C16 : /; C20 : /; B10 : /; B13 : /; B16 : /; B20 : /

/