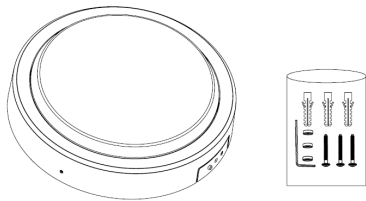


Des précautions de base doivent toujours être prises lors de l'installation, notamment les suivantes:

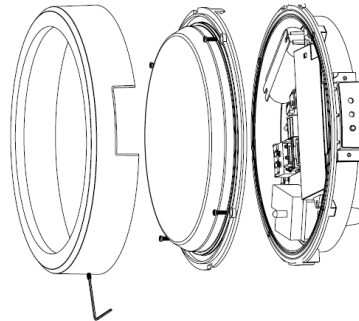
1. Lisez attentivement les instructions avant l'installation.
2. Ce luminaire nécessite une installation et un entretien professionnels.
3. Débranchez l'alimentation électrique avant l'installation ou la maintenance.
4. Assurez-vous que les fils ont été correctement connectés avant de mettre l'appareil sous tension.
5. Assurez-vous que le produit dispose d'un espace suffisant pour la dissipation de la chaleur.



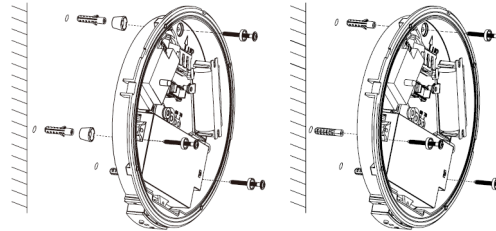
1 Sortir la lampe et les accessoires



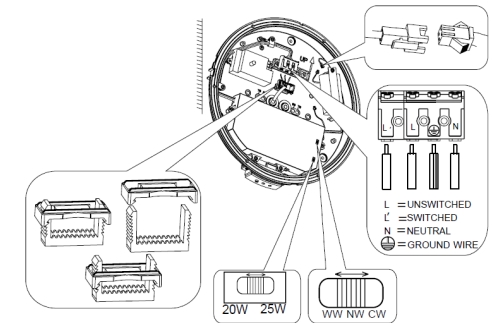
2 Séparer le corps principal et la partie diffusante



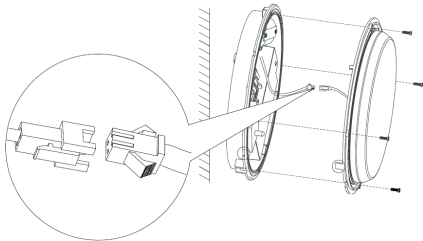
3 Fixez le boîtier arrière sur le mur ou au plafond à l'aide de vis.
Percez des trous dans le plafond, mettez une cheville en plastique dans chaque trou, mettez le tampon en silicone dans les vis, puis ajustez le boîtier par rapport aux trous, fixez le boîtier avec les vis.



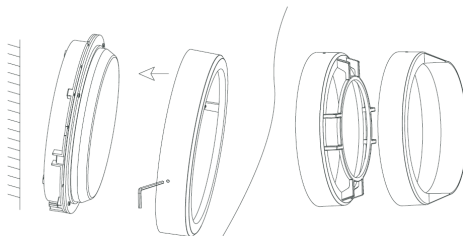
4 a. Brancher les fiches entre la batterie et le conducteur s'il est équipé de la fonction Emergency.
b. Choisir la température de couleur avec le commutateur DIP s'il s'agit de la version à température de couleur variable.
c. Choisir la puissance avec l'interrupteur DIP s'il s'agit de la version à puissance variable. (pour 12 pouces seulement).
d. Connectez les fils AC au bloc.



5 Connecter les fiches DC, remettre le couvercle sur la plaque arrière et le fixer avec des vis.



6 Remettre le cadre en place et le fixer avec les outils appropriés.



7 Installation terminée, remettre le courant.

