

LIT^{ED}



Fiche technique BAPLA

BAP18-001

Encastré extérieur BAPLA 210mm Gris
3000K 12x1.5W 3x20° ON/OFF

Caractéristiques générales

Flux lumineux sortant	3x648 lm
Puissance	12x1.5W
Efficacité lumineuse	100lm/W
Température de couleur	3000K
Optique	3x20°
Driver inclus	oui
Gestion de driver	ON/OFF
UGR	/
IRC	90
Macadam	<3
Garantie	5 ans

Installé avec boîtier d'encastrement :
BAP18-BOITE

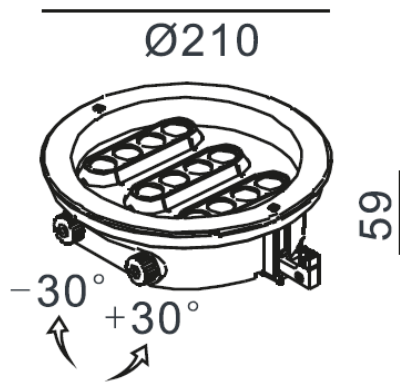


RoHS



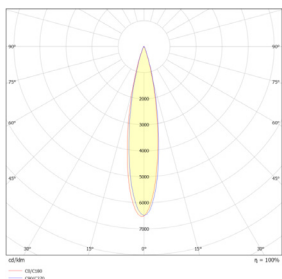
Toutes les caractéristiques techniques, ainsi que les indications de poids et de dimensions ont été méticuleusement élaborées. Informations sous réserve d'erreur. Les illustrations de produits servent à titre d'exemple et peuvent différer de l'original.

Données mécaniques



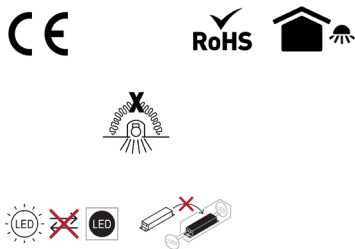
Dimension	210x210x59mm
Diamètre	210mm
Percement	/
Orientable	/
Poids (luminaire)	/Kg
Matière du boîtier	Inox 316L
Couleur du boîtier	Gris
Matière de l'optique	Verre
Aspect réflecteur	transparent
Type de montage	Encastré de sol
Connexion d'entrée électrique	/
Filins de sécurité	/
Longueur de filin	/

Informations optiques



Type de source	LED
Nombre de sources	/
Courant source	500mA
Tension nominale	/V _~
UGR	/
Indice de rendu des couleurs	90
Macadam	<3

Normes de la source lumineuse



Indice de protection	IP67
Protection contre les chocs mécaniques	IK09
CEE	
Essai au fil incandescent	850°C
Durée de vie et maintien de flux (Conforme IEC)	40000h L80B20
Température de stockage	/
Température d'usage	/
Classe électrique	/
Classe énergétique	/

Informations logistiques

Conditionnement par carton	1
Dimension carton	?210x?210x59mm
Poids net (carton)	3Kg
Code barre produit (EAN)	3665207016505

Données électriques

Caractéristiques électriques

Gestion	ON/OFF
Plage de gradation	/
Tension - Fréquence d'entrée	220-240V~ 50/60Hz
Connectique secteur	câble
Courant d'appel & temporalité	//
Rendement	/
Facteur de puissance	>0,9
THD	<20%
Ripple	/
Tension d'isolement (entre L - N)	/
tension d'isolement (entre L/N - T)	/
Surtension côté sortie (réf: T)	/

Dimensionnement disjoncteur

C10 : /; C13 : /; C16 : /; C20 : /; B10 : /; B13 : /; B16 : /; B20 : /

Accessoires compatibles

BAP18-ENC

Accessoire boîte d'encastrement BAPLA 18 Gris

/

/

/

/

/

/

/

/

/

/

Retrouvez toutes les documentations et téléchargements sur notre site internet lited-led.com