

# LIT<sup>ED</sup>



## Fiche technique APOLED

# APOLED-240WW

Projecteur extérieur APOLED 462mm  
Noir RAL 9017 3000K 240W Asymétrique  
ON/OFF

### Caractéristiques générales

|                        |             |
|------------------------|-------------|
| Flux lumineux sortant  | 25200lm     |
| Puissance              | 240W        |
| Efficacité lumineuse   | 105lm/W     |
| Température de couleur | 3000K       |
| Optique                | Asymétrique |
| Driver inclus          | oui         |
| Gestion de driver      | ON/OFF      |
| UGR                    | < 21        |
| IRC                    | 80          |
| Macadam                | <5          |
| Garantie               | 5 ans       |

/



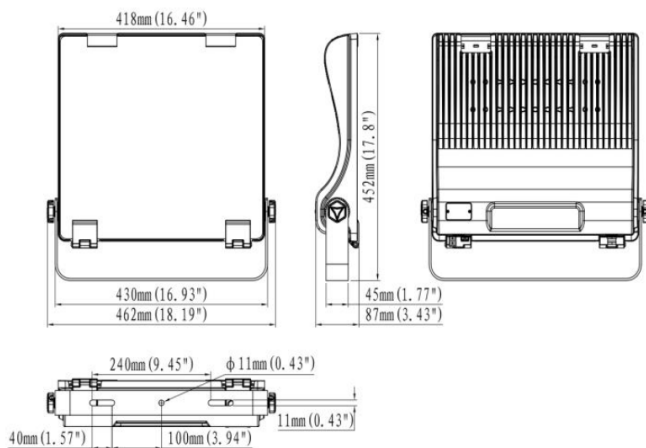
RoHS



ULOR  
<1%

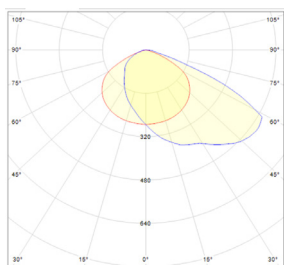
Toutes les caractéristiques techniques, ainsi que les indications de poids et de dimensions ont été méticuleusement élaborées. Informations sous réserve d'erreur. Les illustrations de produits servent à titre d'exemple et peuvent différer de l'original.

# Données mécaniques



|                               |               |
|-------------------------------|---------------|
| Dimension                     | 462x452x87mm  |
| Diamètre                      | /             |
| Percement                     | /             |
| Orientable                    | /             |
| Poids (luminaire)             | 8,9Kg         |
| Matière du boîtier            | Aluminium     |
| Couleur du boîtier            | Noir RAL 9017 |
| Matière de l'optique          | /             |
| Aspect réflecteur             | Lentille      |
| Type de montage               | Saillie       |
| Connexion d'entrée électrique | /             |
| Filins de sécurité            | /             |
| Longueur de filin             | /             |

# Informations optiques



|                              |                   |
|------------------------------|-------------------|
| Type de source               | LED REFOND        |
| Nombre de sources            | /                 |
| Courant source               | /mA               |
| Tension nominale             | /V $\overline{=}$ |
| UGR                          | < 21              |
| Indice de rendu des couleurs | 80                |
| Macadam                      | < 5               |

# Normes de la source lumineuse



**ULOR**  
<1%



|                                                 |               |
|-------------------------------------------------|---------------|
| Indice de protection                            | IP65          |
| Protection contre les chocs mécaniques          | IK08          |
| CEE                                             |               |
| Essai au fil incandescent                       | 850°C         |
| Durée de vie et maintien de flux (Conforme IEC) | 50000h L80B20 |
| Température de stockage                         | /             |
| Température d'usage                             | /             |
| Classe électrique                               | /             |
| Classe énergétique                              | /             |

# Informations logistiques

|                            |               |
|----------------------------|---------------|
| Conditionnement par carton | 1             |
| Dimension carton           | 550x170x530mm |
| Poids net (carton)         | 10Kg          |
| Code barre produit (EAN)   | 3665207027068 |

# Données électriques

## Caractéristiques électriques

|                                     |                   |
|-------------------------------------|-------------------|
| Gestion                             | ON/OFF            |
| Plage de gradation                  | /                 |
| Tension - Fréquence d'entrée        | 100-277V~ 50/60Hz |
| Connectique secteur                 | câble             |
| Courant d'appel & temporalité       | 60A 650us         |
| Rendement                           | 0,9               |
| Facteur de puissance                | 0,98              |
| THD                                 | 0,1               |
| Ripple                              | <5%               |
| Tension d'isolement (entre L – N)   | 6kV               |
| tension d'isolement (entre L/N – T) | 12kV              |
| Surtension côté sortie (réf: T)     | /                 |

## Dimensionnement disjoncteur

C10 : 5; C13 : 6; C16 : 9; C20 : 10; B10 : 3; B13 : 4; B16 : 5;  
B20 : 6

/

# Accessoires compatibles



SUP-APO1

Accessoire Support pour mât APOLED

/

/

/

/

/

/

/

/

/

/

Retrouvez toutes les documentations et téléchargements sur notre site internet [lited-led.com](http://lited-led.com)