



## Fiche technique APOLED

# APOLED-240DA

Projecteur extérieur APOLED 462mm  
Noir RAL 9017 4000K 240W Asymé-  
trique DALI

### Caractéristiques générales

Flux lumineux sortant	28800lm
Puissance	240W
Efficacité lumineuse	120lm/W
Température de couleur	4000K
Optique	Asymétrique
Driver inclus	oui
Gestion de driver	DALI
UGR	< 21
IRC	80
Macadam	<5
Garantie	5 ans

/



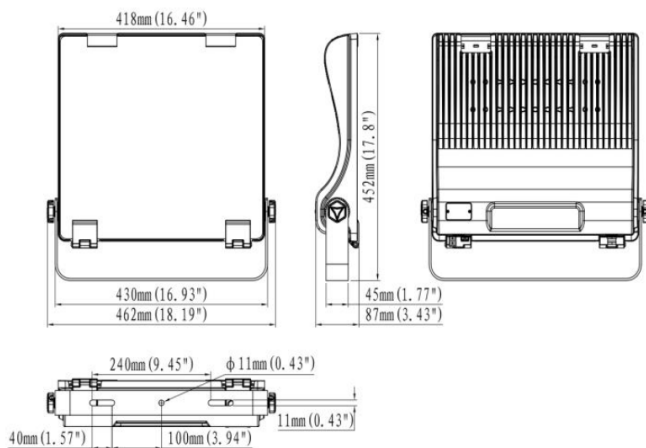
RoHS



ULOR  
<1%

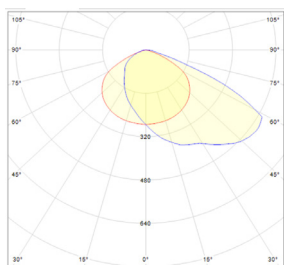
Toutes les caractéristiques techniques, ainsi que les indications de poids et de dimensions ont été méticuleusement élaborées. Informations sous réserve d'erreur. Les illustrations de produits servent à titre d'exemple et peuvent différer de l'original.

# Données mécaniques



Dimension	462x452x87mm
Diamètre	/
Percement	/
Orientable	/
Poids (luminaire)	8,9Kg
Matière du boîtier	Aluminium
Couleur du boîtier	Noir RAL 9017
Matière de l'optique	/
Aspect réflecteur	Lentille
Type de montage	Saillie
Connexion d'entrée électrique	/
Filins de sécurité	/
Longueur de filin	/

# Informations optiques



Type de source	LED REFOND
Nombre de sources	/
Courant source	/mA
Tension nominale	/V $\equiv$
UGR	< 21
Indice de rendu des couleurs	80
Macadam	< 5

# Normes de la source lumineuse



**ULOR**  
<1%



Indice de protection	IP65
Protection contre les chocs mécaniques	IK08
CEE	
Essai au fil incandescent	850°C
Durée de vie et maintien de flux (Conforme IEC)	50000h L80B20
Température de stockage	/
Température d'usage	/
Classe électrique	/
Classe énergétique	/

# Informations logistiques

Conditionnement par carton	1
Dimension carton	550x170x530mm
Poids net (carton)	10Kg
Code barre produit (EAN)	3665207029703

# Données électriques

## Caractéristiques électriques

Gestion	/	#N/A
Plage de gradation	/	
Tension - Fréquence d'entrée	//	
Connectique secteur	/	
Courant d'appel & temporalité	//	/
Rendement	/	
Facteur de puissance	/	
THD	/	
Ripple	/	
Tension d'isolement (entre L – N)	/	
tension d'isolement (entre L/N – T)	/	
Surtension côté sortie (réf: T)	/	

## Dimensionnement disjoncteur

# Accessoires compatibles



SUP-APO1

Accessoire Support pour mât APOLED

/	/
/	/
/	/
/	/
/	/

Retrouvez toutes les documentations et téléchargements sur notre site internet [lited-led.com](http://lited-led.com)