



## Fiche technique APOLED

# APOLED-200

Projecteur extérieur APOLED 462mm  
Noir RAL 9017 4000K 200W Asymé-  
trique ON/OFF

### Caractéristiques générales

Flux lumineux sortant	24000lm
Puissance	200W
Efficacité lumineuse	120lm/W
Température de couleur	4000K
Optique	Asymétrique
Driver inclus	oui
Gestion de driver	ON/OFF
UGR	< 21
IRC	80
Macadam	<5
Garantie	5 ans

/



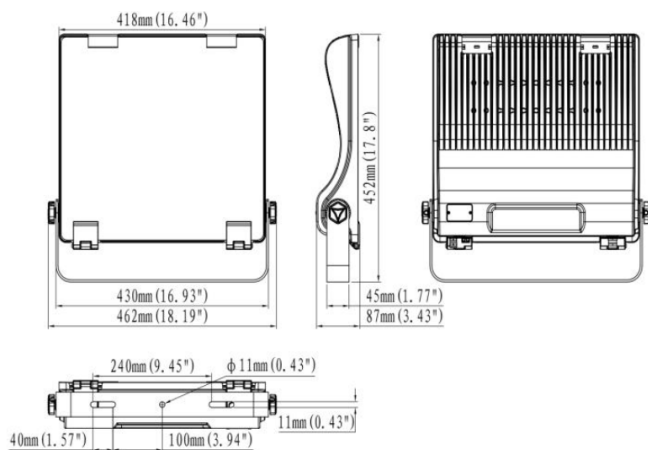
RoHS



ULOR  
<1%

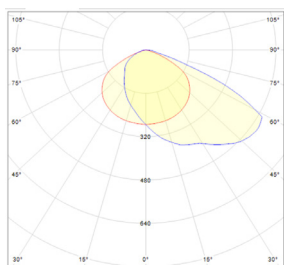
Toutes les caractéristiques techniques, ainsi que les indications de poids et de dimensions ont été méticuleusement élaborées. Informations sous réserve d'erreur. Les illustrations de produits servent à titre d'exemple et peuvent différer de l'original.

# Données mécaniques



Dimension	462x452x87mm
Diamètre	/
Percement	/
Orientable	/
Poids (luminaire)	8,6Kg
Matière du boîtier	Aluminium
Couleur du boîtier	Noir RAL 9017
Matière de l'optique	/
Aspect réflecteur	Lentille
Type de montage	Saillie
Connexion d'entrée électrique	/
Filins de sécurité	/
Longueur de filin	/

# Informations optiques



Type de source	LED REFOND
Nombre de sources	/
Courant source	/mA
Tension nominale	/V $\overline{=}$
UGR	< 21
Indice de rendu des couleurs	80
Macadam	<5

# Normes de la source lumineuse



**ULOR**  
<1%



Indice de protection	IP65
Protection contre les chocs mécaniques	IK08
CEE	
Essai au fil incandescent	850°C
Durée de vie et maintien de flux (Conforme IEC)	50000h L80B20
Température de stockage	/
Température d'usage	/
Classe électrique	/
Classe énergétique	/

# Informations logistiques

Conditionnement par carton	1
Dimension carton	550x170x530mm
Poids net (carton)	9,1Kg
Code barre produit (EAN)	7109618069355

# Données électriques

## Caractéristiques électriques

Gestion	ON/OFF
Plage de gradation	/
Tension - Fréquence d'entrée	100-277V~ 50/60Hz
Connectique secteur	câble
Courant d'appel & temporalité	60A 650us
Rendement	0,9
Facteur de puissance	0,97
THD	0,1
Ripple	<5%
Tension d'isolement (entre L – N)	6kV
tension d'isolement (entre L/N – T)	12kV
Surtension côté sortie (réf: T)	/

## Dimensionnement disjoncteur

C10 : 5; C13 : 6; C16 : 9; C20 : 10; B10 : 3; B13 : 4; B16 : 5;  
B20 : 6

/

# Accessoires compatibles



ACC-RECOUVRE

Accessoire de recouvrement pour luminaire LITED

/

/

/

/

/

/

/

/

/

/

Retrouvez toutes les documentations et téléchargements sur notre site internet [lited-led.com](http://lited-led.com)