

# LITLED



## Fiche technique APOLED

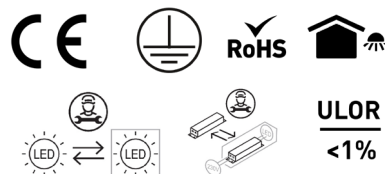
# APO100-001

Projecteur extérieur APOLED 342mm Noir  
RAL9017 3000K 50-80-100W Asymétrique ON/  
OFF

### Caractéristiques générales

Flux lumineux sortant	8000-15000lm
Puissance	50-80-100W
Efficacité lumineuse	150lm/W
Température de couleur	3000K
Optique	Asymétrique
Driver inclus	oui
Gestion de driver	ON/OFF
UGR	/
IRC	80
Macadam	<5
Tension	220-240V~ 50/60Hz
Garantie	5 ans

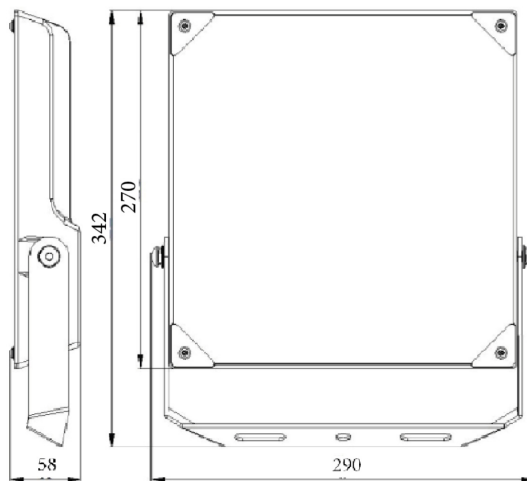
Résistant à l'air salin C4 et avec respirateur



Toutes les caractéristiques techniques, ainsi que les indications de poids et de dimensions ont été méticuleusement élaborées. Informations sous réserve d'erreur. Les illustrations de produits servent à titre d'exemple et peuvent différer de l'original.

## Données mécaniques

Dimension	342x290x58mm
Percement	/
Orientable	oui
Poids (luminaire)	1,5Kg
Matière du boîtier	Aluminium
Couleur du boîtier	Noir RAL9017
Matière de l'optique	PC
Aspect réflecteur	Lentille
Type de montage	Saillie avec bracket entraxe 100mm
Filins de sécurité	/
Longueur de filin	/

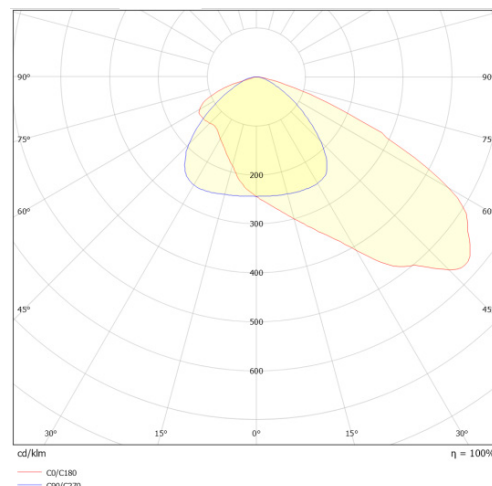


## Informations optiques

Type de source	LED LUMILED
Nombre de sources	1
Classe RG	1

## Caractéristiques électriques

Gestion	0-10V
Plage de gradation	/
Tension - Fréquence d'entrée	220-240V~ 50/60Hz
Courant par défaut	/
Connectique secteur	câble 1m
Facteur de puissance	0,97
THD	0,08
Ripple	/
Tension d'isolement (entre L - N)	6kV
tension d'isolement (entre L/N - T)	6kV
Surtension côté sortie (réf: T)	/



## Normes de la source lumineuse

Indice de protection	IP66
Protection contre les chocs mécaniques	IK08
CEE	RES-EC-104
Essai au fil incandescent	non applicable aux matériaux métal verre ou céramique
Durée de vie et maintien de flux (Conforme IEC)	80000h L80B20
Température de stockage	'-40°C +70°C
Température d'usage	'-25°C +40°C

### PARAMETRAGE

Watt	lumen
50	8000
80	12000
100	15000

## Informations logistiques

Conditionnement par carton	/
Dimension carton	#REF!mm
Poids net (carton)	/Kg
Code barre produit (EAN)	3665207082050

### Dimensionnement disjoncteur

B10	B13	B16	B20	C10	C13	C16	C20
3	4	6	7	6	/	10	12

# Accessoires compatibles

Photo	Références	Désignation	Courant par défaut
	APO-BRAS	Accessoire bras de déport APO100 APO200 APO300	