

LITED



Fiche technique ALTO

ALT600-003

Projecteur extérieur ALTO 529mm Aluminium 4000K 600W 15° ON/OFF

Caractéristiques générales

Flux lumineux sortant	78000lm
Puissance	600W
Efficacité lumineuse	130lm/W
Température de couleur	4000K
Optique	15°
Driver inclus	oui MEAN WELL
Gestion de driver	ON/OFF
UGR	/
IRC	80
Macadam	/
Garantie	5 ans

/

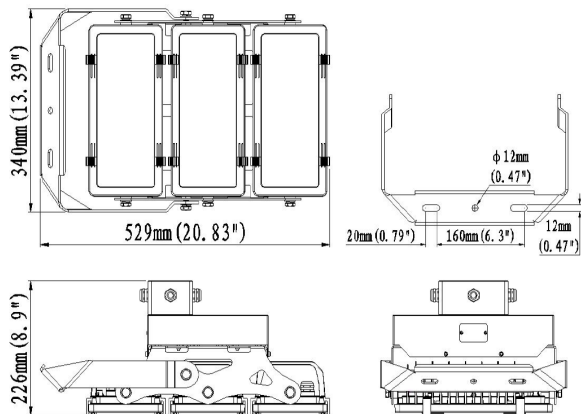


RoHS



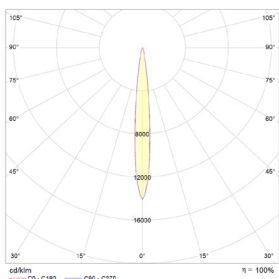
Toutes les caractéristiques techniques, ainsi que les indications de poids et de dimensions ont été méticuleusement élaborées. Informations sous réserve d'erreur. Les illustrations de produits servent à titre d'exemple et peuvent différer de l'original.

Données mécaniques



Dimension	529x340x226mm
Diamètre	/
Percement	/
Orientable	/
Poids (luminaire)	14,5Kg
Matière du boîtier	Aluminium
Couleur du boîtier	Aluminium
Matière de l'optique	Polycarbonate
Aspect réflecteur	Lentille
Type de montage	Saillie
Connexion d'entrée électrique	/
Filins de sécurité	/
Longueur de filin	/

Informations optiques



Type de source	LED OSRAM SMD
Nombre de sources	/
Courant source	/mA
Tension nominale	/V _~
UGR	/
Indice de rendu des couleurs	80
Macadam	/

Normes de la source lumineuse



Indice de protection	IP65
Protection contre les chocs mécaniques	IK08
CEE	
Essai au fil incandescent	850°C
Durée de vie et maintien de flux (Conforme IEC)	50000h L80B20
Température de stockage	-30°C - 40°C
Température d'usage	30°C
Classe électrique	/
Classe énergétique	/

Informations logistiques

Conditionnement par carton	1
Dimension carton	600x290x410mm
Poids net (carton)	16Kg
Code barre produit (EAN)	3665207016772

Données électriques

Caractéristiques électriques

Gestion	ON/OFF
Plage de gradation	/
Tension - Fréquence d'entrée	100-240V~ 50/60Hz
Connectique secteur	câble
Courant d'appel & temporalité	//
Rendement	0,93
Facteur de puissance	0,96
THD	0,1
Ripple	<5%
Tension d'isolement (entre L – N)	6kV
tension d'isolement (entre L/N – T)	10kV
Surtension côté sortie (réf: T)	/

Dimensionnement disjoncteur

C10 : /; C13 : /; C16 : /; C20 : /; B10 : /; B13 : /; B16 : /; B20 : /

un driver utilisé par module de 200W, information extrapoler pour plusieurs modules