

# LIT<sup>ED</sup>



## Fiche technique

ALTO

# ALT600-003

Projecteur extérieur ALTO 529mm Aluminium  
4000K 600W 15° ON/OFF

### Caractéristiques générales

Flux lumineux sortant	78000lm
Puissance	600W
Efficacité lumineuse	130lm/W
Température de couleur	4000K
Optique	15°
Driver inclus	oui
Gestion de driver	ON/OFF
UGR	<19
IRC	80
Macadam	<5
Tension	220-240V~ 50/60Hz
Garantie	5 ans



RoHS



ULOR  
<1%

Toutes les caractéristiques techniques, ainsi que les indications de poids et de dimensions ont été méticuleusement élaborées. Informations sous réserve d'erreur. Les illustrations de produits servent à titre d'exemple et peuvent différer de l'original.

## Données mécaniques

Dimension 529x340x226mm

Percement /

Orientable oui

Poids (luminaire) 14,5Kg

Matière du boîtier Aluminium

Couleur du boîtier Aluminium

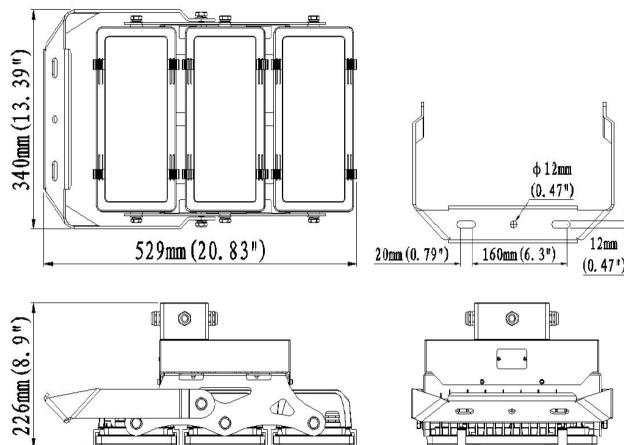
Matière de l'optique Verre + lentille polycarbonate

Aspect réflecteur Lentille

Type de montage Saillie

Filins de sécurité /

Longueur de filin /



## Informations optiques

Type de source LED OSRAM SMD

Nombre de sources 3

Classe RG 2

## Caractéristiques électriques

Gestion ON/OFF

Plage de gradation /

Tension - Fréquence d'entrée 220-240V~ 50/60Hz

Courant par défaut

Connectique secteur Presse etoupe /

Facteur de puissance 0,96

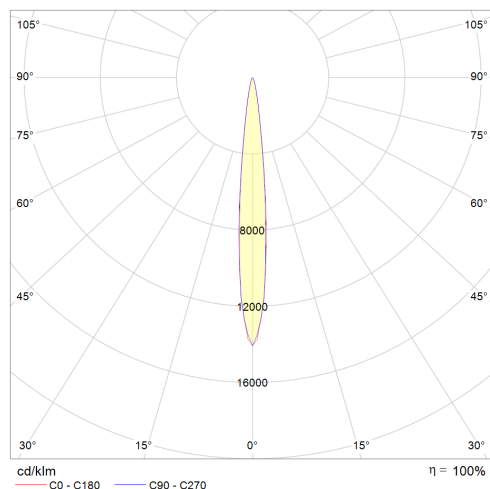
THD 0,1

Ripple <5%

Tension d'isolement (entre L - N) 6kV

tension d'isolement (entre L/N - T) 10kV

Surtension côté sortie (réf: T) /



## Normes de la source lumineuse

Indice de protection IP65

Protection contre les chocs mécaniques IK08

CEE non

Essai au fil incandescent non applicable au matériaux métal verre ou céramique

Durée de vie et maintien de flux (Conforme IEC) 50000h L80B20

Température de stockage -30°C +40°C

Température d'usage 30°C

## Informations logistiques

Conditionnement par carton 1

Dimension carton 625x405x245mm

Poids net (carton) 15Kg

Code barre produit (EAN) 3665207011623

## Dimensionnement disjoncteur

B10	B13	B16	B20	C10	C13	C16	C20
/	/	/	/	/	/	/	/