

Des précautions de base doivent toujours être prises lors de l'installation, notamment les suivantes:

1. Lisez attentivement les instructions avant l'installation.
2. Ce luminaire nécessite une installation et un entretien professionnels.
3. Débranchez l'alimentation électrique avant l'installation ou la maintenance.
4. Assurez-vous que les fils ont été correctement connectés avant de mettre l'appareil sous tension.
5. Assurez-vous que le produit dispose d'un espace suffisant pour la dissipation de la chaleur.

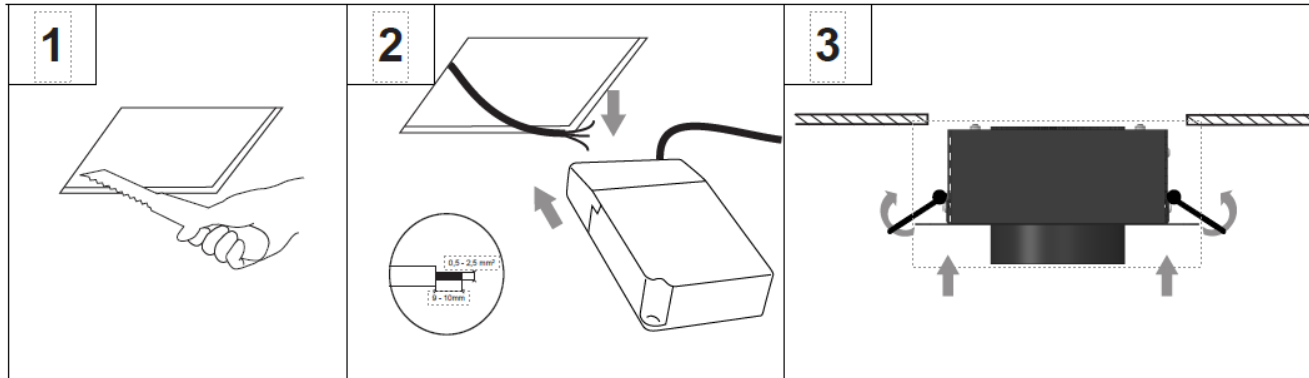
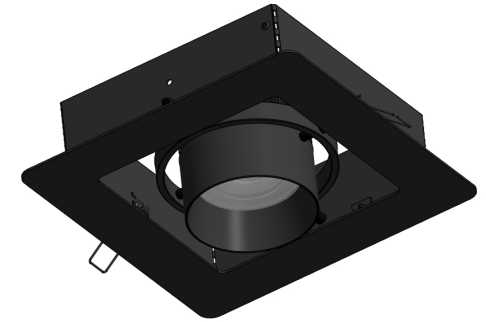
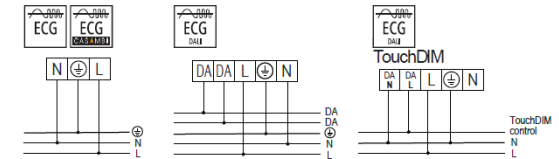
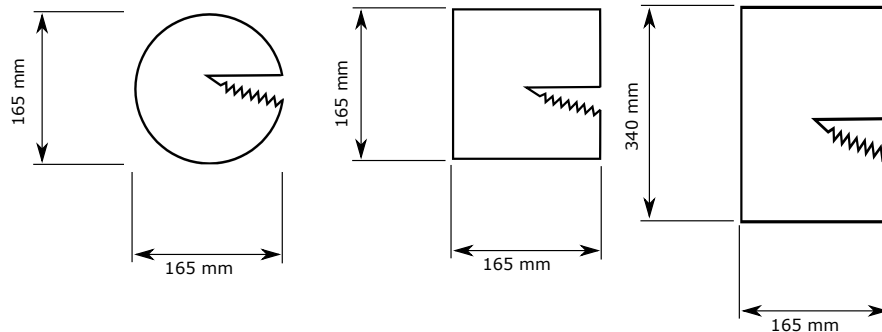


Schéma de câblage :



Diamètre d'encastrement :



Dimensions :

