

LITED



Fiche technique MAJOR

MAJ600-001

suspension MAJOR 613mm bois 2700K 51W
Opale ON/OFF

Caractéristiques générales

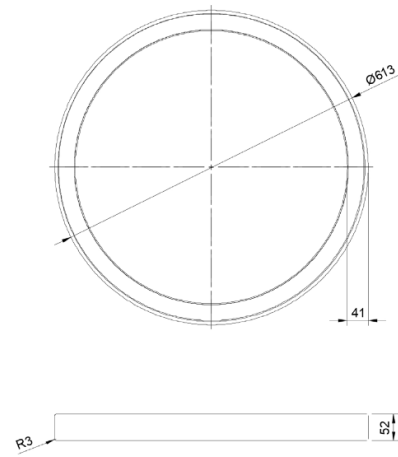
Flux lumineux sortant	bas : 1800lm haut : 1470lm
Puissance	51W
Efficacité lumineuse	64lm/W
Température de couleur	2700K
Optique	Opale
Driver inclus	oui
Gestion de driver	ON/OFF
UGR	<16
IRC	90
Macadam	<3
Garantie	5 ans



Toutes les caractéristiques techniques, ainsi que les indications de poids et de dimensions ont été méticuleusement élaborées. Informations sous réserve d'erreur. Les illustrations de produits servent à titre d'exemple et peuvent différer de l'original.

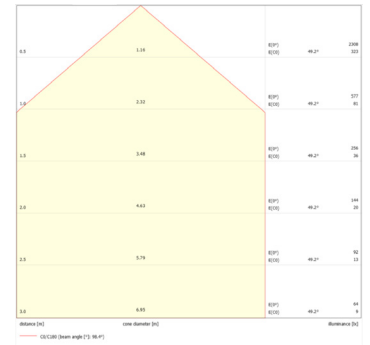
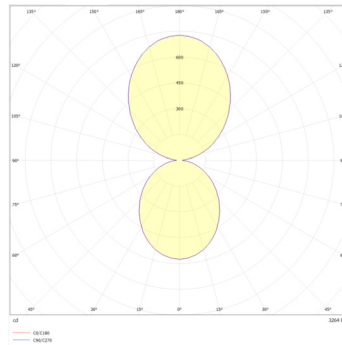
Données mécaniques

Dimension	613x613x52mm
Percement	/
Orientable	non
Poids (luminaire)	6,8Kg
Matière du boîtier	Bois chêne
Couleur du boîtier	bois
Matière de l'optique	PMMA
Aspect réflecteur	Opale
Type de montage	Suspendu
Filins de sécurité	/
Longueur de filin	1,5m



Informations optiques

Type de source	LED
Nombre de sources	2
UGR	<16
Indice de rendu des couleurs	90
Macadam	<3
ULR	/
Classe RG	/



Informations électrique source

Connecteur sur luminaire	/
Courant source	/mA
Tension nominale	/ Vdc
Classe énergétique	/

Normes de la source lumineuse

Indice de protection	IP20
Protection contre les chocs mécaniques	IK02
CEE	non
Essai au fil incandescent	650°C
Durée de vie et maintien de flux (Conforme IEC)	60000h L80B10
Température de stockage	/
Température d'usage	0°C ~ +35°C



Informations logistiques

Conditionnement par carton	0
Dimension carton	0x0x0mm
Poids net (carton)	0Kg
Code barre produit (EAN)	3665207067729

Caractéristiques électriques

Gestion	ON/OFF	/
Plage de gradation	/	
Tension - Fréquence d'entrée	50/60Hz	
Connectique secteur	/	
Facteur de puissance	>0,90	
THD	<20%	
Ripple	/	
Tension d'isolement (entre L – N)	/	
tension d'isolement (entre L/N – T)	/	
Surtension côté sortie (réf: T)	/	

Dimensionnement disjoncteur

B10	B13	B16	B20	C10	C13	C16	C20
/	/	/	/	/	/	/	/