

Fiche technique HYPERION

HYP850-004

Suspension HYPERION 850mm bois 3000K
109W Opale DALI



Caractéristiques générales

Flux lumineux sortant	11910lm
Puissance	109W
Efficacité lumineuse	109lm/W
Température de couleur	3000K
Optique	Opale
Driver inclus	oui
Gestion de driver	DALI
UGR	22
IRC	90
Macadam	<3
Garantie	5 ans

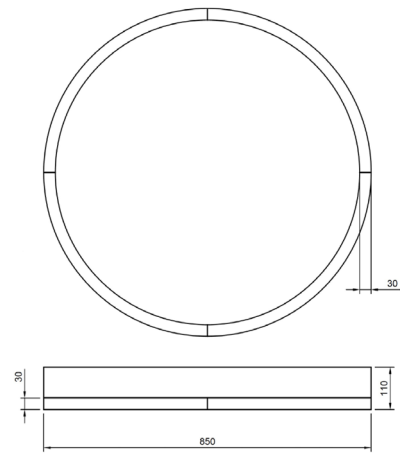


RoHS



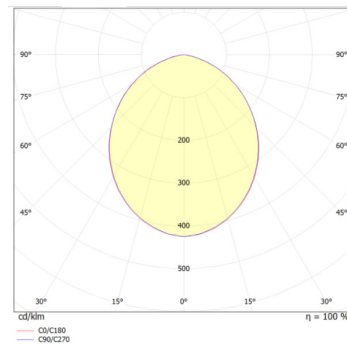
Données mécaniques

Dimension	850x850x110mm
Percement	/
Orientable	non
Poids (luminaire)	10,8Kg
Matière du boîtier	Bois chêne
Couleur du boîtier	bois
Matière de l'optique	PMMA
Aspect réflecteur	Opale
Type de montage	suspendu
Filins de sécurité	/
Longueur de filin	1,5m



Informations optiques

Type de source	LED
Nombre de sources	1
UGR	22
Indice de rendu des couleurs	90
Macadam	<3
ULR	/
Classe RG	/



Distance (m)	Cone Diameter (m)	E(D) ⁽¹⁾ E(CD)	illuminance [lx]
0.5	1.15	49.1*	19915 2797
1.0	2.31	49.1*	4979 699
1.5	3.46	49.1*	2213 311
2.0	4.62	49.1*	1245 175
2.5	5.77	49.1*	797 112
3.0	6.93	49.1*	553 78

CD/C180 (Half-peak divergence: 98.2°)

Informations électrique source

Connecteur sur luminaire	/
Courant source	/mA
Tension nominale	/ Vdc
Classe énergétique	/

Normes de la source lumineuse

Indice de protection	IP20
Protection contre les chocs mécaniques	IK02
CEE	non
Essai au fil incandescent	650°C
Durée de vie et maintien de flux (Conforme IEC)	60000h L80B10
Température de stockage	/
Température d'usage	0°C ~ +35°C



Informations logistiques

Conditionnement par carton	0
Dimension carton	0x0x0mm
Poids net (carton)	0Kg
Code barre produit (EAN)	3665207064087

Caractéristiques électriques

Gestion	DALI	/
Plage de gradation	1%-100%	
Tension - Fréquence d'entrée	50/60Hz	
Connectique secteur	/	
Facteur de puissance	>0,90	
THD	<20%	
Ripple	/	
Tension d'isolement (entre L – N)	/	
tension d'isolement (entre L/N – T)	/	
Surtension côté sortie (réf: T)	/	

Dimensionnement disjoncteur

B10	B13	B16	B20	C10	C13	C16	C20
/	/	/	/	/	/	/	/