



## Fiche technique HYPERION

# HYP850-002

Suspension HYPERION 850mm bois 3000K  
109W Opale ON/OFF



### Caractéristiques générales

|                        |         |
|------------------------|---------|
| Flux lumineux sortant  | 11910lm |
| Puissance              | 109W    |
| Efficacité lumineuse   | 109lm/W |
| Température de couleur | 3000K   |
| Optique                | Opale   |
| Driver inclus          | oui     |
| Gestion de driver      | ON/OFF  |
| UGR                    | 22      |
| IRC                    | 90      |
| Macadam                | <3      |
| Garantie               | 5 ans   |

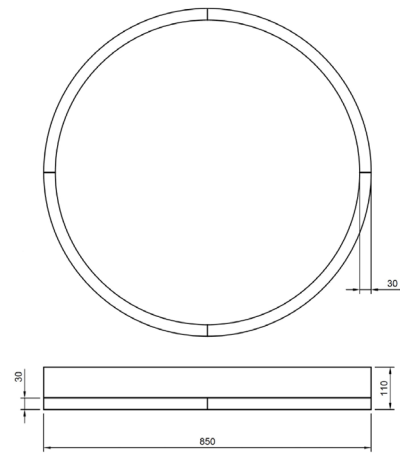


RoHS



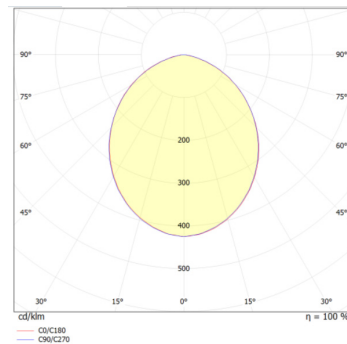
## Données mécaniques

|                      |               |
|----------------------|---------------|
| Dimension            | 850x850x110mm |
| Percement            | /             |
| Orientable           | non           |
| Poids (luminaire)    | 10,8Kg        |
| Matière du boîtier   | Bois chêne    |
| Couleur du boîtier   | bois          |
| Matière de l'optique | PMMA          |
| Aspect réflecteur    | Opale         |
| Type de montage      | suspendu      |
| Filins de sécurité   | /             |
| Longueur de filin    | 1,5m          |



## Informations optiques

|                              |     |
|------------------------------|-----|
| Type de source               | LED |
| Nombre de sources            | 1   |
| UGR                          | 22  |
| Indice de rendu des couleurs | 90  |
| Macadam                      | <3  |
| ULR                          | /   |
| Classe RG                    | /   |



| Distance (m) | Cone Diameter (m) | E(D) <sup>(1)</sup><br>E(CD) | 49,1° | Illuminance [lx] |
|--------------|-------------------|------------------------------|-------|------------------|
| 0.5          | 1.15              | E(D) <sup>(1)</sup><br>E(CD) | 49,1° | 19915<br>2797    |
| 1.0          | 2.31              | E(D) <sup>(1)</sup><br>E(CD) | 49,1° | 4979<br>699      |
| 1.5          | 3.46              | E(D) <sup>(1)</sup><br>E(CD) | 49,1° | 2213<br>311      |
| 2.0          | 4.62              | E(D) <sup>(1)</sup><br>E(CD) | 49,1° | 1245<br>175      |
| 2.5          | 5.77              | E(D) <sup>(1)</sup><br>E(CD) | 49,1° | 797<br>112       |
| 3.0          | 6.93              | E(D) <sup>(1)</sup><br>E(CD) | 49,1° | 553<br>78        |

Distance (m) Cone Diameter (m) Illuminance [lx]  
— CD/C180 (Half-peak divergence: 98.2°)

## Informations électrique source

|                          |       |
|--------------------------|-------|
| Connecteur sur luminaire | /     |
| Courant source           | /mA   |
| Tension nominale         | / Vdc |
| Classe énergétique       | /     |

## Normes de la source lumineuse

|   |               |
|---|---------------|
| Indice de protection                            | IP20          |
| Protection contre les chocs mécaniques          | IK02          |
| CEE   | non           |
| Essai au fil incandescent                       | 650°C         |
| Durée de vie et maintien de flux (Conforme IEC) | 60000h L80B10 |
| Température de stockage                         | /             |
| Température d'usage                             | 0°C ~ +35°C   |



## Informations logistiques

|                            |               |
|----------------------------|---------------|
| Conditionnement par carton | 0             |
| Dimension carton           | 0x0x0mm       |
| Poids net (carton)         | 0Kg           |
| Code barre produit (EAN)   | 3665207064063 |

# Caractéristiques électriques

|                                     |         |   |
|-------------------------------------|---------|---|
| Gestion                             | ON/OFF  | / |
| Plage de gradation                  | /       |   |
| Tension - Fréquence d'entrée        | 50/60Hz |   |
| Connectique secteur                 | /       |   |
| Facteur de puissance                | >0,90   |   |
| THD                                 | <20%    |   |
| Ripple                              | /       |   |
| Tension d'isolement (entre L – N)   | /       |   |
| tension d'isolement (entre L/N – T) | /       |   |
| Surtension côté sortie (réf: T)     | /       |   |

## Dimensionnement disjoncteur

| B10 | B13 | B16 | B20 | C10 | C13 | C16 | C20 |
|-----|-----|-----|-----|-----|-----|-----|-----|
| /   | /   | /   | /   | /   | /   | /   | /   |