



## Fiche technique HYPERION

# HYP1100-001

Suspension HYPERION 1100mm bois 2700K  
128W Opale ON/OFF

### Caractéristiques générales

Flux lumineux sortant	13140lm
Puissance	128W
Efficacité lumineuse	103lm/W
Température de couleur	2700K
Optique	Opale
Driver inclus	oui
Gestion de driver	ON/OFF
UGR	22
IRC	90
Macadam	<3
Garantie	5 ans

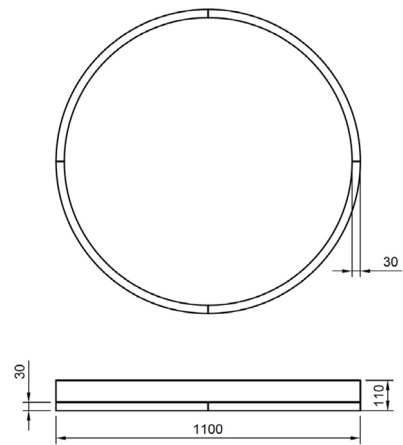


RoHS



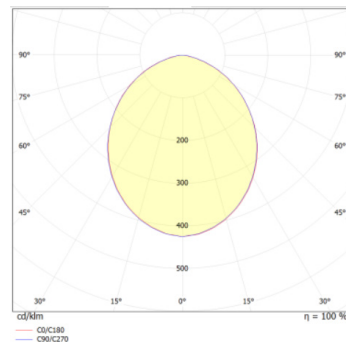
## Données mécaniques

Dimension	1100x1100x110mm
Percement	/
Orientable	non
Poids (luminaire)	18,2Kg
Matière du boîtier	Bois chêne
Couleur du boîtier	bois
Matière de l'optique	PMMA
Aspect réflecteur	Opale
Type de montage	suspendu
Filins de sécurité	/
Longueur de filin	1,5m



## Informations optiques

Type de source	LED
Nombre de sources	1
UGR	22
Indice de rendu des couleurs	90
Macadam	<3
ULR	/
Classe RG	/



Distance (m)	Cone Diameter (m)	E(0°) E(C0)	Beam Diameter (m)	Illuminance [lx]
0.5	1.15	E(0°) E(C0)	49.1°	22347 3139
1.0	2.31	E(0°) E(C0)	49.1°	5587 785
1.5	3.46	E(0°) E(C0)	49.1°	2483 349
2.0	4.62	E(0°) E(C0)	49.1°	1397 196
2.5	5.77	E(0°) E(C0)	49.1°	894 126
3.0	6.93	E(0°) E(C0)	49.1°	621 87

## Informations électrique source

Connecteur sur luminaire	/
Courant source	/mA
Tension nominale	/ Vdc
Classe énergétique	/

## Normes de la source lumineuse

Indice de protection	IP20
Protection contre les chocs mécaniques	IK02
CEE	non
Essai au fil incandescent	650°C
Durée de vie et maintien de flux (Conforme IEC)	60000h L80B10
Température de stockage	/
Température d'usage	0°C ~ +35°C



## Informations logistiques

Conditionnement par carton	0
Dimension carton	0x0x0mm
Poids net (carton)	0Kg
Code barre produit (EAN)	3665207064094

# Caractéristiques électriques

Gestion	ON/OFF	/
Plage de gradation	/	
Tension - Fréquence d'entrée	50/60Hz	
Connectique secteur	/	
Facteur de puissance	>0,90	
THD	<20%	
Ripple	/	
Tension d'isolement (entre L – N)	/	
tension d'isolement (entre L/N – T)	/	
Surtension côté sortie (réf: T)	/	

## Dimensionnement disjoncteur

B10	B13	B16	B20	C10	C13	C16	C20
/	/	/	/	/	/	/	/