

LITED



Fiche technique ZEUS

ZEUS-30WW

Downlight ZEUS 376mm Blanc RAL9003
3000K 30W 48° ON/OFF

Caractéristiques générales

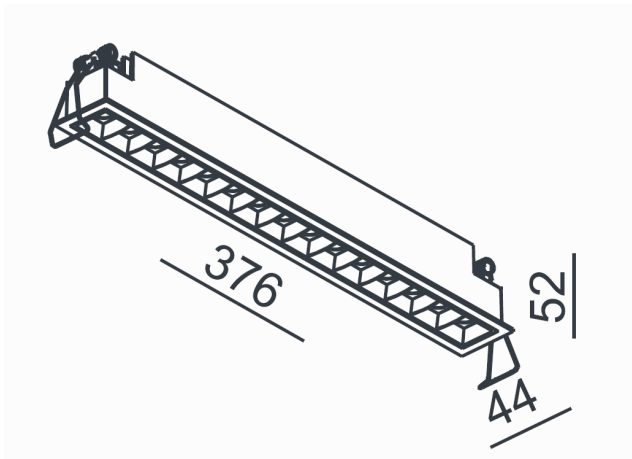
Flux lumineux sortant	2610lm
Puissance	30W
Efficacité lumineuse	87lm/W
Température de couleur	3000K
Optique	48°
Driver inclus	oui
Gestion de driver	ON/OFF
UGR	<16
IRC	90
Macadam	<3
Garantie	5 ans

/



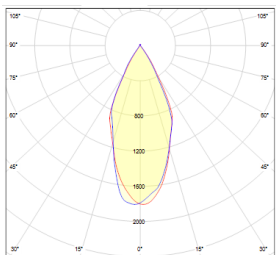
Toutes les caractéristiques techniques, ainsi que les indications de poids et de dimensions ont été méticuleusement élaborées. Informations sous réserve d'erreur. Les illustrations de produits servent à titre d'exemple et peuvent différer de l'original.

Données mécaniques



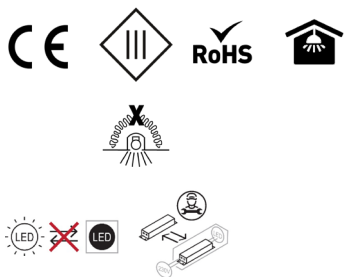
Dimension	376x44x52mm
Diamètre	/
Percement	369x36mm
Orientable	non
Poids (luminaire)	/Kg
Matière du boîtier	Aluminium
Couleur du boîtier	Blanc RAL9003
Matière de l'optique	/
Aspect réflecteur	Noir
Type de montage	encastré
Connexion d'entrée électrique	/
Filins de sécurité	/
Longueur de filin	/

Informations optiques



Type de source	OSLON SQUARE
Nombre de sources	/
Courant source	700mA
Tension nominale	31-46 V $\overline{\text{=}}$
UGR	<16
Indice de rendu des couleurs	90
Macadam	<3

Normes de la source lumineuse



Indice de protection	IP20
Protection contre les chocs mécaniques	IK07
CEE	/
Essai au fil incandescent	850°C
Durée de vie et maintien de flux (Conforme IEC)	50000h L80B20
Température de stockage	/
Température d'usage	/
Classe électrique	3
Classe énergétique	/

Informations logistiques

Conditionnement par carton	1
Dimension carton	376x44x52mm
Poids net (carton)	0,784Kg
Code barre produit (EAN)	109615453201

Données électriques

ACTEC Q8H-700MA-40W

Driver COMPACT AcTEC ON/OFF 40W 700mA /
AcTEC Q8H-700MA-40W

Caractéristiques mécaniques et normes

Type de boîtier	COMPACT
Connectique secteur	/
Connectique luminaire	/
Type de protection IP	20
test fil à incandescence	650°C
Durée de vie	//
Dimensions L x l x H	/x/x/mm
poids driver	/
Classe de protection CEI	/

Caractéristiques électriques

Gestion	ON/OFF
Plage de gradation	/
Tension - Fréquence d'entrée	220-240V~ 50/60Hz
Tension de sortie	/ V~
Courant de sortie	700mA
Courant d'appel & temporalité	//
Rendement	/
Facteur de puissance	0,9
THD	<20%
Ripple	/
Tension d'isolement (entre L – N)	/
Tension d'isolement (entre L/N – T)	/
Surtension côté sortie (réf: T)	/

Dimensionnement disjoncteur

C10 : / ; C13 : / ; C16 : / ; C20 : / ; B10 : / ; B13 : / ; B16 : / ; B20 : /

/

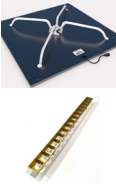
Drivers compatibles

Photo	Références	Désignation
	LC-45-450-1050SR	Driver COMPACT TRIDONIC DALI-2/PUSH 45W 450mA-1050mA bornier 87500922
	KL30C-PDiIV	Driver COMPACT Merrytek DALI2/I-10V 30W 300-850mA bornier KL30C-PDiIV
	LCA-44-700-1050	Driver COMPACT TRIDONIC coupure de phase 44W 700-1050mA bornier 87500605
	LC-45-500-1400BDW	Driver COMPACT TRIDONIC BLE/PUSH 45W 500mA-1400mA bornier 28002414
	/	/

Attention la classe du driver définit la classe de la référence

Retrouvez toutes les documentations et téléchargements sur notre site internet lited-led.com.

Accessoires compatibles

	ACC-RECOUVRE	Accessoire de recouvrement pour luminaire LITED
	Z30D	Accessoire Reflecteur ZEUS 30 Doré
	/	/
	/	/
	/	/

Retrouvez toutes les documentations et téléchargements sur notre site internet lited-led.com