

# LITED



## Fiche technique ZEUS ZEUS-20

Downlight ZEUS 257mm Blanc RAL9003  
4000K 20W 48° ON/OFF

### Caractéristiques générales

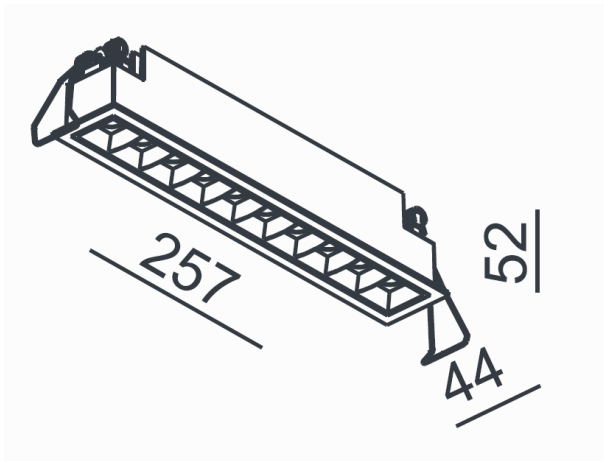
|                        |        |
|------------------------|--------|
| Flux lumineux sortant  | 1920lm |
| Puissance              | 20W    |
| Efficacité lumineuse   | 96lm/W |
| Température de couleur | 4000K  |
| Optique                | 48°    |
| Driver inclus          | oui    |
| Gestion de driver      | ON/OFF |
| UGR                    | <16    |
| IRC                    | 90     |
| Macadam                | <3     |
| Garantie               | 5 ans  |

/



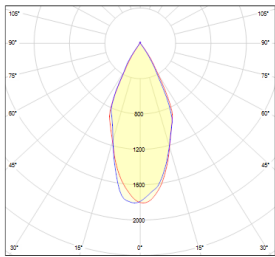
Toutes les caractéristiques techniques, ainsi que les indications de poids et de dimensions ont été méticuleusement élaborées. Informations sous réserve d'erreur. Les illustrations de produits servent à titre d'exemple et peuvent différer de l'original.

# Données mécaniques



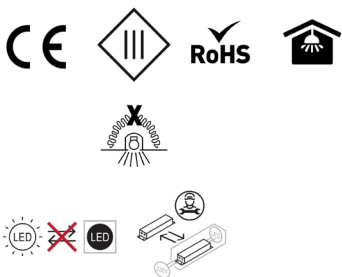
|                               |               |
|-------------------------------|---------------|
| Dimension                     | 257x44x52mm   |
| Diamètre                      | /             |
| Percement                     | 251x36mm      |
| Orientable                    | non           |
| Poids (luminaire)             | /Kg           |
| Matière du boîtier            | Aluminium     |
| Couleur du boîtier            | Blanc RAL9003 |
| Matière de l'optique          | /             |
| Aspect réflecteur             | Noir          |
| Type de montage               | encastré      |
| Connexion d'entrée électrique | /             |
| Filins de sécurité            | /             |
| Longueur de filin             | /             |

# Informations optiques



|                              |                               |
|------------------------------|-------------------------------|
| Type de source               | OSLON SQUARE                  |
| Nombre de sources            | /                             |
| Courant source               | 700mA                         |
| Tension nominale             | 21-32 V $\overline{\text{=}}$ |
| UGR                          | <16                           |
| Indice de rendu des couleurs | 90                            |
| Macadam                      | <3                            |

# Normes de la source lumineuse



|   |               |
|---|---------------|
| Indice de protection                            | IP20          |
| Protection contre les chocs mécaniques          | IK07          |
| CEE   | /             |
| Essai au fil incandescent                       | 850°C         |
| Durée de vie et maintien de flux (Conforme IEC) | 50000h L80B20 |
| Température de stockage                         | /             |
| Température d'usage                             | /             |
| Classe électrique                               | 3             |
| Classe énergétique                              | /             |

# Informations logistiques

|                            |              |
|----------------------------|--------------|
| Conditionnement par carton | 1            |
| Dimension carton           | 257x44x52mm  |
| Poids net (carton)         | 0,652Kg      |
| Code barre produit (EAN)   | 109615377781 |

# Données électriques

## ACTEC D70025NTF

Driver COMPACT AcTEC ON/OFF 25W 700mA /  
AcTEC D70025NTF

### Caractéristiques mécaniques et normes

|                          |         |
|--------------------------|---------|
| Type de boîtier          | COMPACT |
| Connectique secteur      | /       |
| Connectique luminaire    | /       |
| Type de protection IP    | 20      |
| test fil à incandescence | 650°C   |
| Durée de vie             | //      |
| Dimensions L x l x H     | /x/x/mm |
| poids driver             | /       |
| Classe de protection CEI | /       |

### Caractéristiques électriques


|                                     |                   |
|-------------------------------------|-------------------|
| Gestion                             | ON/OFF            |
| Plage de gradation                  | /                 |
| Tension - Fréquence d'entrée        | 220-240V~ 50/60Hz |
| Tension de sortie                   | / V~              |
| Courant de sortie                   | 700mA             |
| Courant d'appel & temporalité       | //                |
| Rendement                           | /                 |
| Facteur de puissance                | 0,9               |
| THD                                 | <20%              |
| Ripple                              | /                 |
| Tension d'isolement (entre L – N)   | /                 |
| Tension d'isolement (entre L/N – T) | /                 |
| Surtension côté sortie (réf: T)     | /                 |

### Dimensionnement disjoncteur

C10 : /; C13 : /; C16 : /; C20 : /; B10 : /; B13 : /; B16 : /; B20 : /

/

# Drivers compatibles

| Photo   | Références        | Désignation   |
|---|-------------------|---|
|  | ATON-30-250-700DA | Driver lineaire TCI DALI2/PUSH 30W 250-700mA bornier I27370           |
|   | KL20C-PDiIV       | Driver COMPACT Merrytek DALI2/I-10V 20W 200-550mA bornier KL20C-PDiIV |
|   | LCBI-25-700       | Driver COMPACT TRIDONIC coupure de phase 25W 700mA bornier 89800307   |
|   | LC-25-350-1050BDW | Driver COMPACT TRIDONIC BLE/PUSH 25W 350-1050mA bornier 28002413      |
|   | /                 | /   |

Attention la classe du driver définit la classe de la référence

Retrouvez toutes les documentations et téléchargements sur notre site internet [lited-led.com](http://lited-led.com).

# Accessoires compatibles



|              |   |
|--------------|---|
| ACC-RECOUVRE | Accessoire de recouvrement pour luminaire LITED |
| Z20D         | Accessoire Reflecteur ZEUS 20 Doré              |
| /            | /   |
| /            | /   |
| /            | /   |
| /            | /   |

Retrouvez toutes les documentations et téléchargements sur notre site internet [lited-led.com](http://lited-led.com)