

LITED



Fiche technique ZEUS ZEUS-20

Downlight ZEUS 257mm Blanc RAL9003
4000K 20W 48° ON/OFF

Caractéristiques générales

| | |
|------------------------|-------------------|
| Flux lumineux sortant | 1920lm |
| Puissance | 20W |
| Efficacité lumineuse | 96lm/W |
| Température de couleur | 4000K |
| Optique | 48° |
| Driver inclus | oui |
| Gestion de driver | ON/OFF |
| UGR | <16 |
| IRC | 90 |
| Macadam | <3 |
| Tension | 220-240V~ 50/60Hz |
| Garantie | 5 ans |



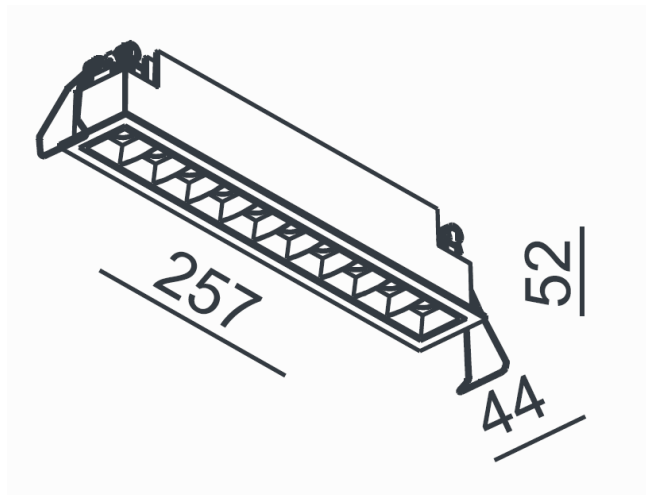
RoHS



Toutes les caractéristiques techniques, ainsi que les indications de poids et de dimensions ont été méticuleusement élaborées. Informations sous réserve d'erreur. Les illustrations de produits servent à titre d'exemple et peuvent différer de l'original.

Données mécaniques

| | |
|----------------------|----------------------------|
| Dimension | 257x44x52mm |
| Percement | 251x36mm |
| Orientable | non |
| Poids (luminaire) | /Kg |
| Matière du boîtier | Aluminium |
| Couleur du boîtier | Blanc RAL9003 |
| Matière de l'optique | Polycarbonate |
| Aspect réflecteur | Noir |
| Type de montage | encastré |
| Filins de sécurité | compatible sur serre câble |
| Longueur de filin | non concerné |



Informations optiques

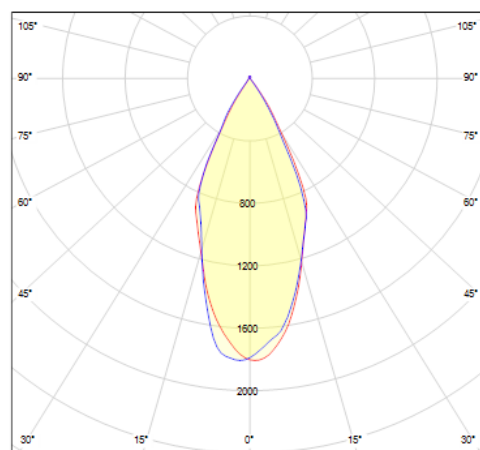
| | |
|-------------------|--------------|
| Type de source | OSLON SQUARE |
| Nombre de sources | 10 |
| Classe RG | / |

Informations électriques source

| | |
|------------------------------------|--------|
| Connecteur sur la source lumineuse | / |
| Courant source | 700 mA |
| Tension nominale | / Vdc |
| Classe énergétique | / |

Normes de la source lumineuse

| | |
|---|---------------|
| Indice de protection | IP20 |
| Protection contre les chocs mécaniques | IK07 |
| CEE | non |
| Essai au fil incandescent | 650°C |
| Durée de vie et maintien de flux (Conforme IEC) | 50000h L80B20 |
| Température de stockage | / |
| Température d'usage | / |



Informations logistiques

| | |
|----------------------------|---------------|
| Conditionnement par carton | 1 |
| Dimension carton | 257x44x52mm |
| Poids net (carton) | 0,48Kg |
| Code barre produit (EAN) | 3665207028409 |

ACTEC D70025NTF

Caractéristiques mécaniques et normes

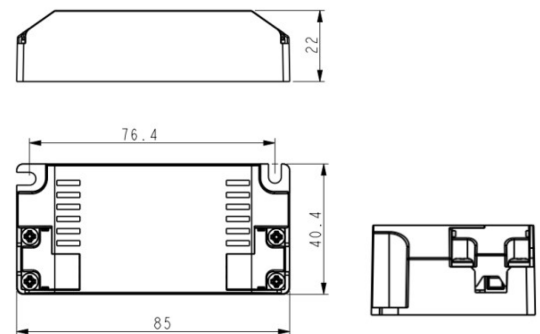
| | |
|---------------------------|---------|
| Type de boîtier | COMPACT |
| Connecteur entrée secteur | / |
| Connecteur vers luminaire | / |
| Type de protection IP | 20 |
| test fil à incandescence | / |
| Durée de vie | // |
| Dimensions L x l x H | / |
| poids driver | / |
| Classe de protection CEI | / |

Driver COMPACT AcTEC ON/OFF 25W 700mA // Ac-TEC D70025NTF



Caractéristiques électriques

| | |
|-------------------------------------|-------------------|
| Gestion | ON/OFF |
| Plage de gradation | / |
| Tension - Fréquence d'entrée | 50/60Hz 220-240V~ |
| Courant par défaut | / |
| Courant de sortie | 700mA |
| Courant d'appel & temporalité | / |
| Rendement | / |
| Facteur de puissance | 0,9 |
| THD | <20% |
| Ripple | / |
| Pst LM | / |
| Svm | / |
| Tension d'isolement (entre L – N) | / |
| Tension d'isolement (entre L/N – T) | / |
| Surtension côté sortie (réf. T) | / |




Dimensionnement disjoncteur

| B10 | B13 | B16 | B20 | C10 | C13 | C16 | C20 |
|-----|-----|-----|-----|-----|-----|-----|-----|
| / | / | / | / | / | / | / | / |

/

Drivers, capteurs et accessoires compatibles

| Photo | Références | Désignation | Courant par défaut |
|---|-------------------|--|--------------------|
|  | ATON-30-250-700DA | Driver lineaire TCI DALI2/PUSH 30W 250-700mA bornier bornier 127370 | |
|  | KL20C-PDiV | Driver COMPACT Merrytek DALI2/I-10V 20W 250-700mA bornier bornier KL20C-PDiV | |
|  | LCBI-25-700 | Driver COMPACT TRIDONIC coupure de phase 25W 700mA bornier Bornier 89800307 | |
|  | DMX50-250-1500 | Driver / SUNRICHER DMX 50W 250-1500mA / bornier SRP-2108-CC-50W | |
|  | ACC-RECOUVRE | Accessoire de recouvrement pour luminaire LITED | |
|  | Z20D | Accessoire Reflecteur ZEUS 20 Doré | |
|  | Z20D | Accessoire Reflecteur ZEUS 20 Doré | |