

# LITED



## Fiche technique

### ZEUS

# ZEUS-10NWW

Downlight ZEUS 137mm Noir RAL9005 3000K  
10W 48° ON/OFF

#### Caractéristiques générales

|                        |                   |
|------------------------|-------------------|
| Flux lumineux sortant  | 870lm             |
| Puissance              | 10W               |
| Efficacité lumineuse   | 87lm/W            |
| Température de couleur | 3000K             |
| Optique                | 48°               |
| Driver inclus          | oui               |
| Gestion de driver      | ON/OFF            |
| UGR                    | <16               |
| IRC                    | 90                |
| Macadam                | <3                |
| Tension                | 220-240V~ 50/60Hz |
| Garantie               | 5 ans             |



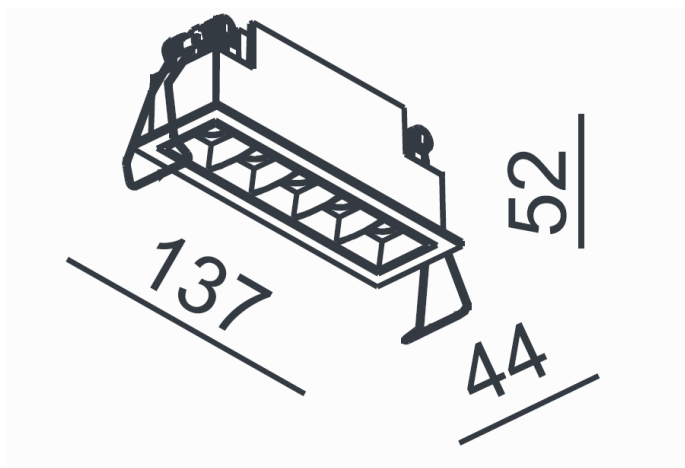
RoHS



Toutes les caractéristiques techniques, ainsi que les indications de poids et de dimensions ont été méticuleusement élaborées. Informations sous réserve d'erreur. Les illustrations de produits servent à titre d'exemple et peuvent différer de l'original.

## Données mécaniques

|                      |                            |
|----------------------|----------------------------|
| Dimension            | 137x44x52mm                |
| Percement            | 130x36mm                   |
| Orientable           | non                        |
| Poids (luminaire)    | /Kg                        |
| Matière du boîtier   | Aluminium                  |
| Couleur du boîtier   | Noir RAL9005               |
| Matière de l'optique | Polycarbonate              |
| Aspect réflecteur    | Noir                       |
| Type de montage      | encastré                   |
| Filins de sécurité   | compatible sur serre câble |
| Longueur de filin    | non concerné               |



## Informations optiques

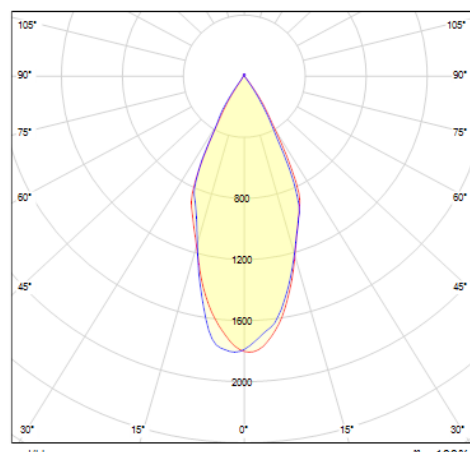
|                   |              |
|-------------------|--------------|
| Type de source    | OSLON SQUARE |
| Nombre de sources | 5            |
| Classe RG         | /            |

## Informations électriques source

|                                    |        |
|------------------------------------|--------|
| Connecteur sur la source lumineuse | /      |
| Courant source                     | 700 mA |
| Tension nominale                   | / Vdc  |
| Classe énergétique                 | /      |

## Normes de la source lumineuse

|   |               |
|---|---------------|
| Indice de protection                            | IP20          |
| Protection contre les chocs mécaniques          | IK07          |
| CEE   | non           |
| Essai au fil incandescent                       | 650°C         |
| Durée de vie et maintien de flux (Conforme IEC) | 50000h L80B20 |
| Température de stockage                         | /             |
| Température d'usage                             | /             |



## Informations logistiques

|                            |               |
|----------------------------|---------------|
| Conditionnement par carton | 1             |
| Dimension carton           | 137x44x52mm   |
| Poids net (carton)         | 0,23Kg        |
| Code barre produit (EAN)   | 3665207023114 |

# ACTEC AS-15-700TF

## Caractéristiques mécaniques et normes

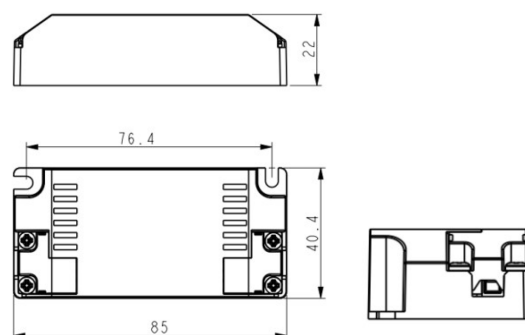
|                           |         |
|---------------------------|---------|
| Type de boîtier           | COMPACT |
| Connecteur entrée secteur | /       |
| Connecteur vers luminaire | /       |
| Type de protection IP     | 20      |
| test fil à incandescence  | /       |
| Durée de vie              | //      |
| Dimensions L x l x H      | /       |
| poids driver              | /       |
| Classe de protection CEI  | /       |

Driver COMPACT AcTEC ON/OFF 15W 700mA // AcTEC AS-15-700TF



## Caractéristiques électriques

|                                     |                   |
|-------------------------------------|-------------------|
| Gestion                             | ON/OFF            |
| Plage de gradation                  | /                 |
| Tension - Fréquence d'entrée        | 50/60Hz 220-240V~ |
| Courant par défaut                  | /                 |
| Courant de sortie                   | 700mA             |
| Courant d'appel & temporalité       | /                 |
| Rendement                           | /                 |
| Facteur de puissance                | 0,9               |
| THD                                 | <20%              |
| Ripple                              | /                 |
| Pst LM                              | /                 |
| Svm                                 | /                 |
| Tension d'isolement (entre L – N)   | /                 |
| Tension d'isolement (entre L/N – T) | /                 |
| Surtension côté sortie (réf. T)     | /                 |








### Dimensionnement disjoncteur

| B10 | B13 | B16 | B20 | C10 | C13 | C16 | C20 |
|-----|-----|-----|-----|-----|-----|-----|-----|
| /   | /   | /   | /   | /   | /   | /   | /   |

/

# Drivers, capteurs et accessoires compatibles

| Photo   | Références     | Désignation  | Courant par défaut |
|---|----------------|--|--------------------|
|    | LC-20-100-1050 | Driver COMPACT TRIDONIC DALI-2/PUSH 20W 100-1050mA bornier BORNIER 87500921  |                    |
|    | KL20C-PDiV     | Driver COMPACT Merrytek DALI2/I-10V 20W 250-700mA bornier bornier KL20C-PDiV |                    |
|    | LCBI-25-700    | Driver COMPACT TRIDONIC coupure de phase 25W 700mA bornier Bornier 89800307  |                    |
|    | DMX50-250-1500 | Driver / SUNRICHER DMX 50W 250-1500mA / bornier SRP-2108-CC-50W              |                    |
|    | ACC-RECOUVRE   | Accessoire de recouvrement pour luminaire LITED                              |                    |
|   | Z10D           | Accessoire Reflecteur ZEUS 10 Doré   |                    |
|  | Z10D           | Accessoire Reflecteur ZEUS 10 Doré   |                    |