

LITED



Fiche technique

ZEUS

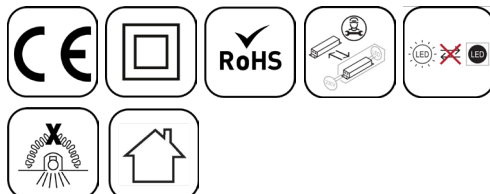
ZEU45-102

Downlight ZEUS 45mm Blanc 4000K 3W 45°
ON/OFF

Luminaire au design moderne rectangulaire ou carré avec des dark optic permettant un UGR<10, idéal pour des pièces à l'esthétisme travaillé tels que les halls d'hôtel, les accueils de bureaux ou les circulations d'open-space

Caractéristique générales

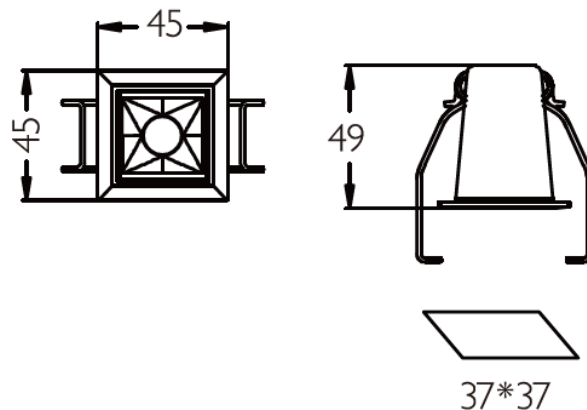
Flux lumineux sortant	227lm
Puissance	3W
Efficacité lumineuse	75lm/W
Température de couleur	4000K
Optique	45°
Driver inclus	oui
Gestion de driver	ON/OFF
UGR	<19
IRC	90
Macadam	<3
Tension	220-240V~ 50/60Hz
Garantie	5 ans



Toutes les caractéristiques techniques, ainsi que les indications de poids et de dimensions ont été méticuleusement élaborées. Informations sous réserve d'erreur. Les illustrations de produits servent à titre d'exemple et peuvent différer de l'original.

Données mécaniques

Dimension	45x45x49mm
Percement	37x37mm
Orientable	non
Poids (luminaire)	/Kg
Matière du boîtier	Aluminium
Couleur du boîtier	Blanc
Matière de l'optique	PC
Aspect réflecteur	Noir
Type de montage	Ouverture et fixation par l'avant avec bracket pour plafond <70mm
Filins de sécurité	compatible sur ressort

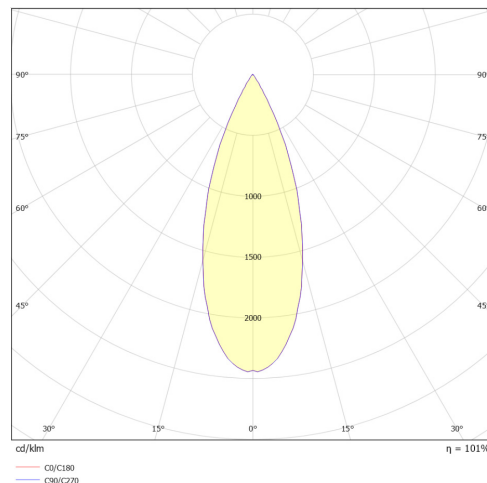


Informations optiques

Type de source	LED CREE
Nombre de sources	1
Classe RG	1

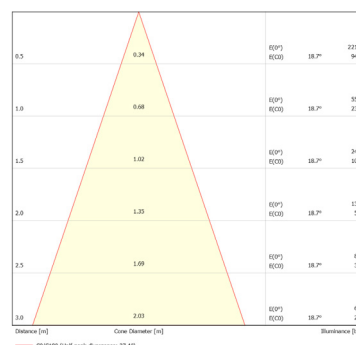
Informations électrique source

Connecteur sur la source lumineuse	JM 10cm
Courant source	500 mA
Tension nominale	2,5-4,5dc
Classe énergétique	F
Installation électrique	monophasé



Normes de la source lumineuse

Indice de protection	IP20
Protection contre les chocs mécaniques	IK06
Compatible CEE	non
Essai au fil incandescent	650°C
Durée de vie et maintien de flux (Conforme IEC)	50000h L80B20
Température de stockage	0°C +65°C
Température d'usage	0°C +45°C



Informations logistiques

Conditionnement par carton	1
Dimension carton	145x130x80mm
Poids net (carton)	0.4805Kg
Code barre produit (EAN)	3665207087338

LS-3-500/SI/E

Caractéristiques mécaniques et normes

Driver COMPACT Eaglerise ON/OFF 3W 500mA
Bornier à repiquage

Type de boîtier	COMPACT
Connecteur entrée secteur	Bornier à repiquage
Connecteur vers luminaire	JF
Type de protection IP	20
Test fil à incandescence	
Durée de vie	30000h 45°C
Dimensions L x l x H	20,5x84x16,50mm
Poids driver	/
Classe de protection CEI	2




Caractéristiques électriques

Gestion	ON/OFF
Plage de gradation	/
Tension - Fréquence d'entrée	2,5-4,5V
Courant par défaut	500mA par défaut
Courant de sortie	500mA
Courant d'appel & temporalité	2,9A
Rendement	0.71
Facteur de puissance	0.45
THD	<20%
Pst LM	?1
Svm	?0,4
Tension d'isolement (entre L – N)	
Tension d'isolement (entre L/N – T)	

Dimensionnement disjoncteur

B10	B13	B16	B20	C10	C13	C16	C20
114		182	288	114		182	288

Drivers, capteurs et accessoires compatibles

Photo	Références	Désignation	Remarques
	ATON-30-250-700DA2	Driver lineaire TCI DALI2 / PUSHDIM 30W 250-700mA bornier 127370	700mA