

LIT^{ED}



Fiche technique

ZEUS

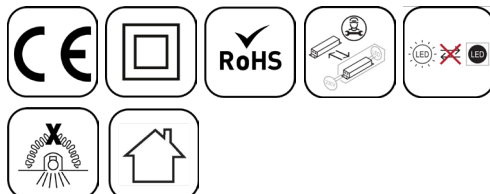
ZEU413-101

Downlight ZEUS 412,7mm Blanc 3000K 30W
45° ON/OFF

Luminaire au design moderne rectangulaire ou carré avec des dark optic permettant un UGR<10, idéal pour des pièces à l'esthétisme travaillé tels que les halls d'hôtel, les accueils de bureaux ou les circulations d'open-space

Caractéristique générales

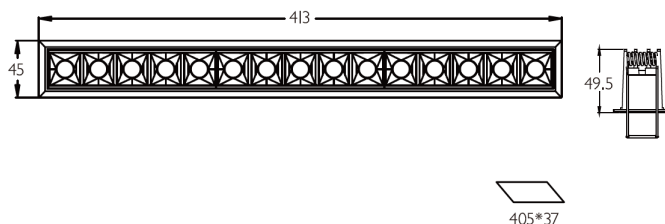
Flux lumineux sortant	2820lm
Puissance	30W
Efficacité lumineuse	94lm/W
Température de couleur	3000K
Optique	45°
Driver inclus	oui
Gestion de driver	ON/OFF
UGR	<19
IRC	90
Macadam	<3
Tension	220-240V~ 50/60Hz
Garantie	5 ans



Toutes les caractéristiques techniques, ainsi que les indications de poids et de dimensions ont été méticuleusement élaborées. Informations sous réserve d'erreur. Les illustrations de produits servent à titre d'exemple et peuvent différer de l'original.

Données mécaniques

Dimension	412,7x45x49mm
Percement	405x37mm
Orientable	non
Poids (luminaire)	/Kg
Matière du boîtier	Aluminium
Couleur du boîtier	Blanc
Matière de l'optique	PC
Aspect réflecteur	Noir
Type de montage	Ouverture et fixation par l'avant avec bracket pour plafond <70mm
Filins de sécurité	compatible sur ressort

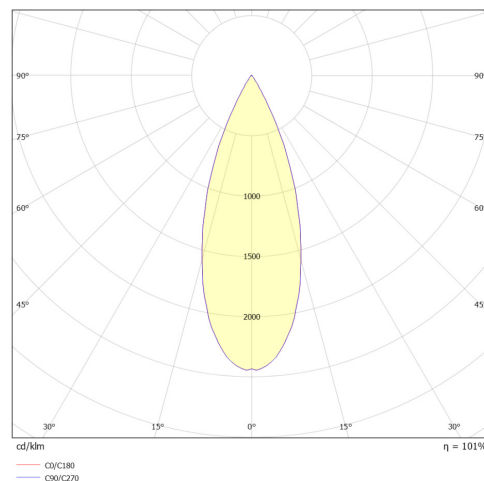


Informations optiques

Type de source	LED CREE
Nombre de sources	1
Classe RG	1

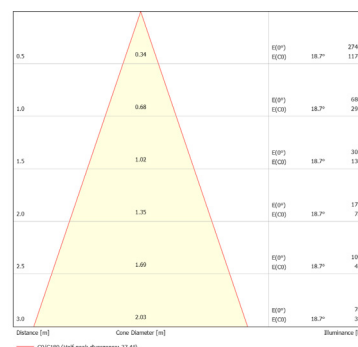
Informations électrique source

Connecteur sur la source lumineuse	JM 10cm
Courant source	600 mA
Tension nominale	40-67dc
Classe énergétique	E
Installation électrique	monophasé



Normes de la source lumineuse

Indice de protection	IP20
Protection contre les chocs mécaniques	IK06
Compatible CEE	non
Essai au fil incandescent	650°C
Durée de vie et maintien de flux (Conforme IEC)	50000h L80B20
Température de stockage	0°C +65°C
Température d'usage	0°C +45°C



Informations logistiques

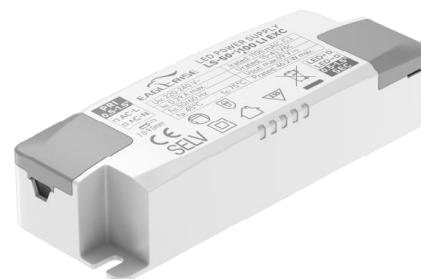
Conditionnement par carton	1
Dimension carton	#N/Amm
Poids net (carton)	/Kg
Code barre produit (EAN)	3665207087420

LS-50-600/LI/EXC

Caractéristiques mécaniques et normes

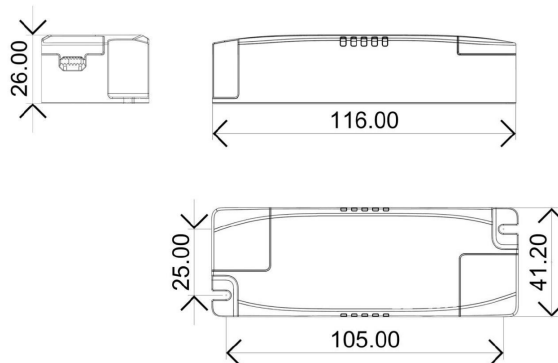
Driver COMPACT Eaglerise ON/OFF 32-50W
600mA Bornier à repiquage

Type de boîtier	COMPACT
Connecteur entrée secteur	Bornier à repiquage
Connecteur vers luminaire	JF
Type de protection IP	20
Test fil à incandescence	
Durée de vie	50000h 25°C
Dimensions L x l x H	116x25x26mm
Poids driver	/
Classe de protection CEI	2



Caractéristiques électriques

Gestion	ON/OFF
Plage de gradation	/
Tension - Fréquence d'entrée	30-84V
Courant par défaut	600mA par défaut
Courant de sortie	600mA
Courant d'appel & temporalité	33,6A
Rendement	0.91
Facteur de puissance	0.95
THD	<10%
Pst LM	?1
Svm	?0,4
Tension d'isolement (entre L – N)	2KV
Tension d'isolement (entre L/N – T)	2KV



Dimensionnement disjoncteur

B10	B13	B16	B20	C10	C13	C16	C20
16		26	33	27		44	55

Drivers, capteurs et accessoires compatibles

Photo	Références	Désignation	Remarques
	ATON-30-250-700DA2	Driver lineaire TCI DALI2 / PUSHDIM 30W 250-700mA bornier 127370	700mA
	IT30-350-700CS	Driver COMPACT INVENTRONICS DALI2 / Corridor / Touch DIM 30W 350-700mA bornier	700mA par défaut