

LIT^{ED}



Fiche technique

ZEUS

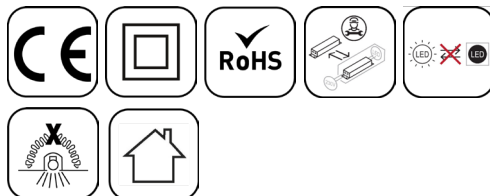
ZEU147-102

Downlight ZEUS 147mm Blanc 4000K 10W 45°
ON/OFF

Luminaire au design moderne rectangulaire ou carré avec des dark optic permettant un UGR<10, idéal pour des pièces à l'esthétisme travaillé tels que les halls d'hôtel, les accueils de bureaux ou les circulations d'open-space

Caractéristique générales

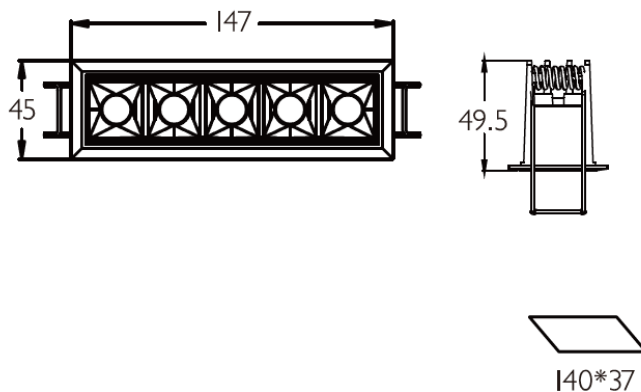
| | |
|------------------------|-------------------|
| Flux lumineux sortant | 95lm |
| Puissance | 10W |
| Efficacité lumineuse | 96lm/W |
| Température de couleur | 4000K |
| Optique | 45° |
| Driver inclus | oui |
| Gestion de driver | ON/OFF |
| UGR | <19 |
| IRC | 90 |
| Macadam | <3 |
| Tension | 220-240V~ 50/60Hz |
| Garantie | 5 ans |



Toutes les caractéristiques techniques, ainsi que les indications de poids et de dimensions ont été méticuleusement élaborées. Informations sous réserve d'erreur. Les illustrations de produits servent à titre d'exemple et peuvent différer de l'original.

Données mécaniques

| | |
|----------------------|--|
| Dimension | 147x45x49mm |
| Percement | 140x37mm |
| Orientable | non |
| Poids (luminaire) | /Kg |
| Matière du boîtier | Aluminium |
| Couleur du boîtier | Blanc |
| Matière de l'optique | PC |
| Aspect réflecteur | Noir |
| Type de montage | Ouverture et fixation par l'avant avec bracket pour plafond <70mm |
| Filins de sécurité | compatible sur ressort |

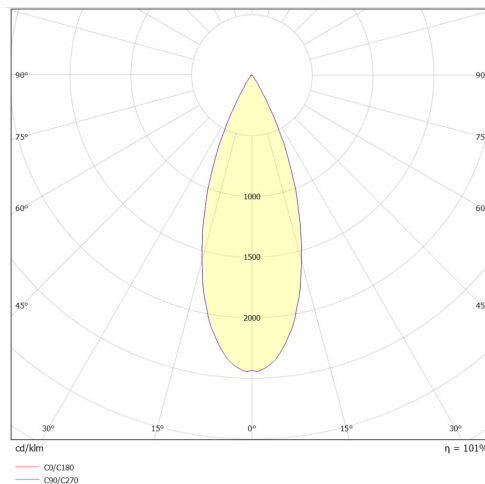


Informations optiques

| | |
|-------------------|----------|
| Type de source | LED CREE |
| Nombre de sources | 1 |
| Classe RG | 1 |

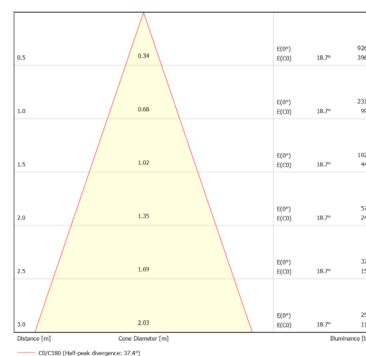
Informations électrique source

| | |
|------------------------------------|-----------|
| Connecteur sur la source lumineuse | JM 10cm |
| Courant source | 600 mA |
| Tension nominale | 15-20dc |
| Classe énergétique | E |
| Installation électrique | monophasé |



Normes de la source lumineuse

| | |
|--|---------------|
| Indice de protection | IP20 |
| Protection contre les chocs mécaniques | IK06 |
| Compatible CEE | non |
| Essai au fil incandescent | 650°C |
| Durée de vie et maintien de flux (Conforme IEC) | 50000h L80B20 |
| Température de stockage | 0°C +65°C |
| Température d'usage | 0°C +45°C |



Informations logistiques

| | |
|----------------------------|---------------|
| Conditionnement par carton | 1 |
| Dimension carton | #N/Amm |
| Poids net (carton) | /Kg |
| Code barre produit (EAN) | 3665207087321 |

LS-12-600/SI2/E

Caractéristiques mécaniques et normes

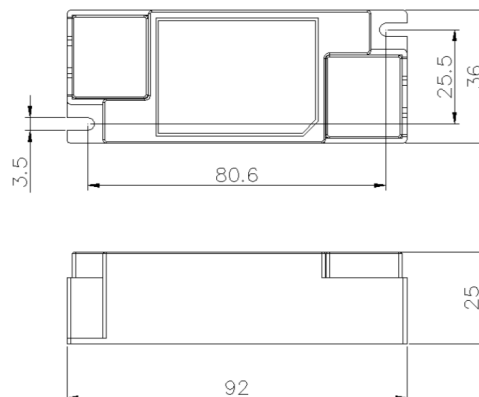
Driver COMPACT Eaglerise ON/OFF 12W 600mA
Bornier à repiquage

| | |
|---------------------------|---------------------|
| Type de boîtier | COMPACT |
| Connecteur entrée secteur | Bornier à repiquage |
| Connecteur vers luminaire | JF |
| Type de protection IP | 20 |
| Test fil à incandescence | |
| Durée de vie | 50000h 45°C |
| Dimensions L x l x H | 28x92x21mm |
| Poids driver | / |
| Classe de protection CEI | 2 |



Caractéristiques électriques

| | |
|-------------------------------------|------------------|
| Gestion | ON/OFF |
| Plage de gradation | / |
| Tension - Fréquence d'entrée | 15-20V |
| Courant par défaut | 600mA par défaut |
| Courant de sortie | 600mA |
| Courant d'appel & temporalité | 8,44A |
| Rendement | 0.82 |
| Facteur de puissance | 0.6 |
| THD | <20% |
| Pst LM | ?1 |
| Svm | ?0,4 |
| Tension d'isolement (entre L - N) | |
| Tension d'isolement (entre L/N - T) | |



Dimensionnement disjoncteur

| B10 | B13 | B16 | B20 | C10 | C13 | C16 | C20 |
|-----|-----|-----|-----|-----|-----|-----|-----|
| 26 | | 42 | 53 | 26 | | 42 | 53 |

Drivers, capteurs et accessoires compatibles

| Photo | Références | Désignation | Remarques |
|---|--------------------|--|------------------|
|  | ATON-30-250-700DA2 | Driver lineaire TCI DALI2 / PUSHDIM 30W 250-700mA bornier 127370 | 700mA |
|  | IT30-350-700CS | Driver COMPACT INVENTRONICS DALI2 / Corridor / Touch DIM 30W 350-700mA bornier | 700mA par défaut |