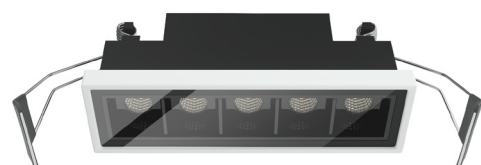


LITED



Fiche technique ZEUS

ZEU10IP-002

Downlight IP65 ZEUS 143mm Gris
4000K 5x2 48° ON/OFF

Caractéristiques générales

| | |
|------------------------|---------|
| Flux lumineux sortant | 1050lm |
| Puissance | 5x2W |
| Efficacité lumineuse | 105lm/W |
| Température de couleur | 4000K |
| Optique | 48° |
| Driver inclus | oui |
| Gestion de driver | ON/OFF |
| UGR | / |
| IRC | 90 |
| Macadam | <3 |
| Garantie | 5 ans |

/

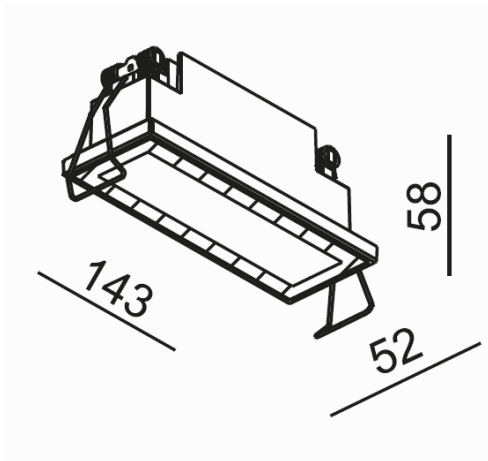


RoHS



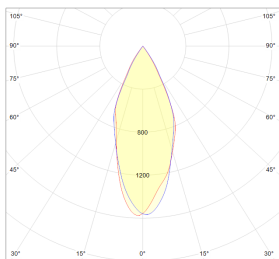
Toutes les caractéristiques techniques, ainsi que les indications de poids et de dimensions ont été méticuleusement élaborées. Informations sous réserve d'erreur. Les illustrations de produits servent à titre d'exemple et peuvent différer de l'original.

Données mécaniques



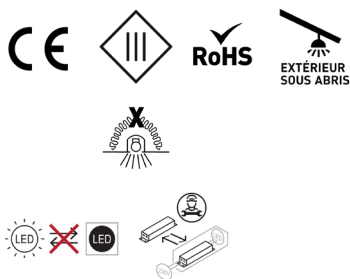
| | |
|-------------------------------|-------------|
| Dimension | 143x52x58mm |
| Diamètre | / |
| Percement | 130x37mm |
| Orientable | non |
| Poids (luminaire) | /Kg |
| Matière du boîtier | Aluminium |
| Couleur du boîtier | Gris |
| Matière de l'optique | Aluminium |
| Aspect réflecteur | Noir |
| Type de montage | encastré |
| Connexion d'entrée électrique | / |
| Filins de sécurité | / |
| Longueur de filin | / |

Informations optiques



| | |
|------------------------------|-----------------|
| Type de source | OSLON SQUARE |
| Nombre de sources | / |
| Courant source | 700mA |
| Tension nominale | /V _~ |
| UGR | / |
| Indice de rendu des couleurs | 90 |
| Macadam | <3 |

Normes de la source lumineuse



| | |
|---|---------------|
| Indice de protection | IP65 |
| Protection contre les chocs mécaniques | IK07 |
| CEE | / |
| Essai au fil incandescent | 850°C |
| Durée de vie et maintien de flux (Conforme IEC) | 50000h L90B10 |
| Température de stockage | / |
| Température d'usage | / |
| Classe électrique | 3 |
| Classe énergétique | / |

Informations logistiques

| | |
|----------------------------|---------------|
| Conditionnement par carton | 1 |
| Dimension carton | 143x52x58mm |
| Poids net (carton) | 1,035Kg |
| Code barre produit (EAN) | 3665207012163 |

Données électriques

ACTEC AS-15-700TF

Driver COMPACT AcTEC ON/OFF 15W 700mA /
AcTEC AS-15-700TF

Caractéristiques mécaniques et normes

| | |
|--------------------------|---------|
| Type de boîtier | COMPACT |
| Connectique secteur | / |
| Connectique luminaire | / |
| Type de protection IP | 20 |
| test fil à incandescence | 650°C |
| Durée de vie | // |
| Dimensions L x l x H | /x/x/mm |
| poids driver | / |
| Classe de protection CEI | / |

Caractéristiques électriques

| | |
|-------------------------------------|-------------------|
| Gestion | ON/OFF |
| Plage de gradation | / |
| Tension - Fréquence d'entrée | 220-240V~ 50/60Hz |
| Tension de sortie | / V~ |
| Courant de sortie | 700mA |
| Courant d'appel & temporalité | // |
| Rendement | / |
| Facteur de puissance | 0,9 |
| THD | <20% |
| Ripple | / |
| Tension d'isolement (entre L – N) | / |
| Tension d'isolement (entre L/N – T) | / |
| Surtension côté sortie (réf: T) | / |

Dimensionnement disjoncteur

C10 : / ; C13 : / ; C16 : / ; C20 : / ; B10 : / ; B13 : / ; B16 : / ; B20 : /

/

Drivers compatibles

Photo



Références

LC-20-100-1050SR

KL20C-PDiIV

LCBI-25-700

LC-17-250-700BDW

/

Désignation

Driver COMPACT TRIDONIC DALI-2/PUSH 20W 100-1050mA bornier 87500921

Driver COMPACT Merrytek DALI2/I-10V 20W 200-550mA bornier KL20C-PDiIV

Driver COMPACT TRIDONIC coupure de phase 25W 700mA bornier 89800307

Driver COMPACT TRIDONIC BLE/PUSH 17W 250-700mA bornier 28002412

/

Attention la classe du driver définit la classe de la référence

Retrouvez toutes les documentations et téléchargements sur notre site internet lited-led.com.

Accessoires compatibles



ACC-RECOUVRE

Accessoire de recouvrement pour luminaire LITED

/

/

/

/

/

/

/

/

/

/

Retrouvez toutes les documentations et téléchargements sur notre site internet lited-led.com