



Fiche technique

ZEUS

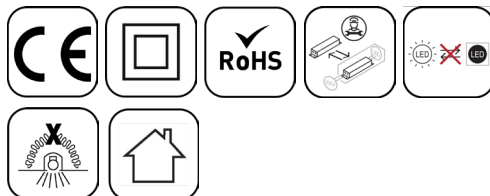
ZEU105-103

Downlight ZEUS carré 104,8mm Blanc 3000K
18W 45° ON/OFF

Luminaire au design moderne rectangulaire ou carré avec des dark optic permettant un UGR<10, idéal pour des pièces à l'esthétisme travaillé tels que les halls d'hôtel, les accueils de bureaux ou les circulations d'open-space

Caractéristique générales

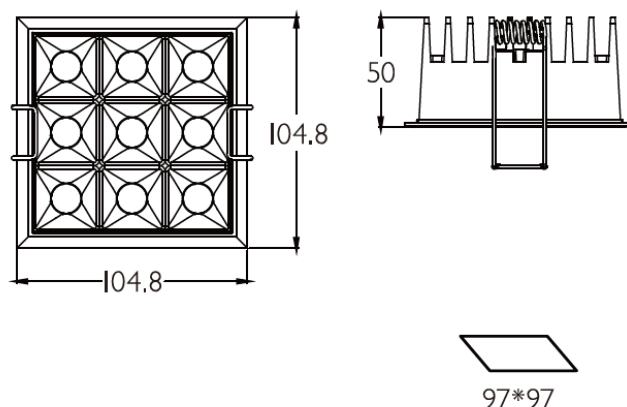
Flux lumineux sortant	1710lm
Puissance	18W
Efficacité lumineuse	95lm/W
Température de couleur	3000K
Optique	45°
Driver inclus	oui
Gestion de driver	ON/OFF
UGR	<19
IRC	90
Macadam	<3
Tension	220-240V~ 50/60Hz
Garantie	5 ans



Toutes les caractéristiques techniques, ainsi que les indications de poids et de dimensions ont été méticuleusement élaborées. Informations sous réserve d'erreur. Les illustrations de produits servent à titre d'exemple et peuvent différer de l'original.

Données mécaniques

Dimension	104,8x104,8x50mm
Percement	97x97mm
Orientable	non
Poids (luminaire)	/Kg
Matière du boîtier	Aluminium
Couleur du boîtier	Blanc
Matière de l'optique	PC
Aspect réflecteur	Noir
Type de montage	Ouverture et fixation par l'avant avec bracket pour plafond <70mm
Filins de sécurité	compatible sur ressort

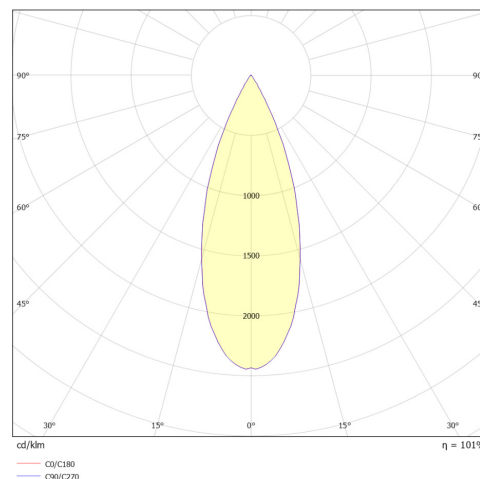


Informations optiques

Type de source	LED CREE
Nombre de sources	1
Classe RG	1

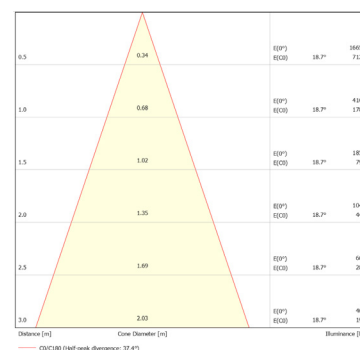
Informations électrique source

Connecteur sur la source lumineuse	JM 10cm
Courant source	600 mA
Tension nominale	27-39dc
Classe énergétique	E
Installation électrique	monophasé



Normes de la source lumineuse

Indice de protection	IP20
Protection contre les chocs mécaniques	IK06
Compatible CEE	non
Essai au fil incandescent	650°C
Durée de vie et maintien de flux (Conforme IEC)	50000h L80B20
Température de stockage	0°C +65°C
Température d'usage	0°C +45°C



Informations logistiques

Conditionnement par carton	1
Dimension carton	80x60x445mm
Poids net (carton)	0.8Kg
Code barre produit (EAN)	3665207087376

Paramétrage recommandé 4000K

Puissance	Courant	Lumen	Driver
18W	600mA	1710lm	LS-21-600/S11/E1

Option de paramétrage 4000K

6W	200mA	570lm	BK-PBL022E
9W	300mA	855lm	BK-PBL022E
12W	400mA	1140lm	BK-PBL022E
15W	500mA	1425lm	BK-PBL040E

LS-21-600/SII/EI

Caractéristiques mécaniques et normes

Driver COMPACT Eaglerise ON/OFF 21W 600mA
Bornier à repiquage

Type de boîtier	COMPACT
Connecteur entrée secteur	Bornier à repiquage
Connecteur vers luminaire	JF
Type de protection IP	20
Test fil à incandescence	
Durée de vie	50000h 45°C
Dimensions L x l x H	36x92x25mm
Poids driver	/
Classe de protection CEI	2



Caractéristiques électriques

Gestion	ON/OFF
Plage de gradation	/
Tension - Fréquence d'entrée	27-39V
Courant par défaut	600mA par défaut
Courant de sortie	600mA
Courant d'appel & temporalité	12,5A
Rendement	0.85
Facteur de puissance	0.6
THD	<20%
Pst LM	?1
Svm	?0,4
Tension d'isolement (entre L – N)	
Tension d'isolement (entre L/N – T)	

Dimensionnement disjoncteur

B10	B13	B16	B20	C10	C13	C16	C20
26		42	53	26		42	53

Drivers, capteurs et accessoires compatibles

Photo	Références	Désignation	Remarques
	ATON-30-250-700DA2	Driver lineaire TCI DALI2 / PUSHDIM 30W 250-700mA bornier 127370	700mA
	IT30-350-700CS	Driver COMPACT INVENTRONICS DALI2 / Corridor / Touch DIM 30W 350-700mA bornier	700mA par défaut