

LITED



Fiche technique WOOD

WOOD-24WW

Downlight WOOD 113mm Blanc 3000K
24W 38° ON/OFF

Caractéristiques générales

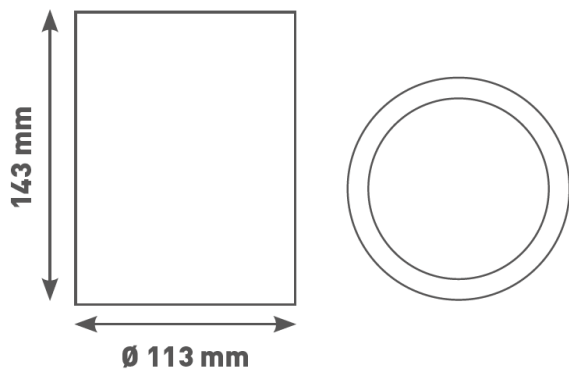
Flux lumineux sortant	2250lm
Puissance	24W
Efficacité lumineuse	94lm/W
Température de couleur	3000K
Optique	38°
Driver inclus	oui
Gestion de driver	ON/OFF
UGR	<19
IRC	85
Macadam	<3
Garantie	5 ans

/



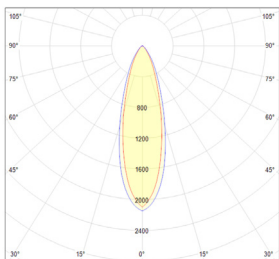
Toutes les caractéristiques techniques, ainsi que les indications de poids et de dimensions ont été méticuleusement élaborées. Informations sous réserve d'erreur. Les illustrations de produits servent à titre d'exemple et peuvent différer de l'original.

Données mécaniques



Dimension	113x113x143mm
Diamètre	113mm
Percement	/
Orientable	/
Poids (luminaire)	/Kg
Matière du boîtier	Aluminium
Couleur du boîtier	Blanc
Matière de l'optique	Aluminium
Aspect réflecteur	Réflecteur
Type de montage	Saillie
Connexion d'entrée électrique	/
Filins de sécurité	/
Longueur de filin	/

Informations optiques



Type de source	LED
Nombre de sources	/
Courant source	/mA
Tension nominale	/V _~
UGR	<19
Indice de rendu des couleurs	85
Macadam	<3

Normes de la source lumineuse



Indice de protection	IP20
Protection contre les chocs mécaniques	IK07
CEE	
Essai au fil incandescent	850°C
Durée de vie et maintien de flux (Conforme IEC)	50000h L80B20
Température de stockage	/
Température d'usage	-20°C+50°C
Classe électrique	/
Classe énergétique	/

Informations logistiques

Conditionnement par carton	1
Dimension carton	130x130x185mm
Poids net (carton)	1,08Kg
Code barre produit (EAN)	3665207028171

Données électriques

Caractéristiques électriques

Gestion	ON/OFF
Plage de gradation	/
Tension - Fréquence d'entrée	220-240V~ 50/60Hz
Connectique secteur	domino
Courant d'appel & temporalité	//
Rendement	?88%
Facteur de puissance	>0,90
THD	<20%
Ripple	/
Tension d'isolement (entre L – N)	/
tension d'isolement (entre L/N – T)	/
Surtension côté sortie (réf: T)	/

Dimensionnement disjoncteur

C10 : /; C13 : /; C16 : /; C20 : /; B10 : /; B13 : /; B16 : /; B20 : /

/

Accessoires compatibles



ACC-RECOUVRE

Accessoire de recouvrement pour luminaire LITED

/

/

/

/

/

/

/

/

/

/

Retrouvez toutes les documentations et téléchargements sur notre site internet lited-led.com