

LITED



Fiche technique

WILLI

WIL33-003

Downlight WILLI 240mm Blanc RAL9016 4000K
33W 60° ON/OFF

Caractéristiques générales

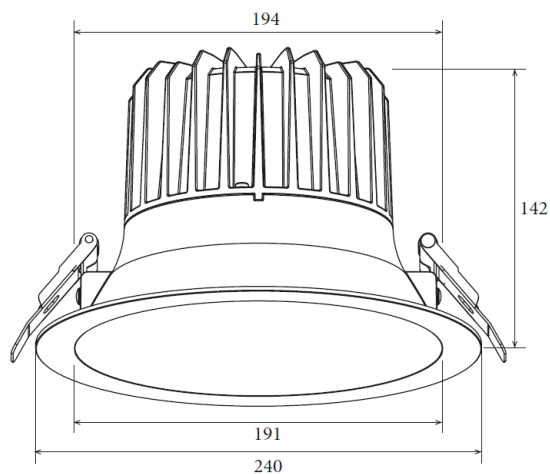
Flux lumineux sortant	3795lm
Puissance	33W
Efficacité lumineuse	115lm/W
Température de couleur	4000K
Optique	60°
Driver inclus	oui
Gestion de driver	ON/OFF
UGR	<19
IRC	80
Macadam	<3
Garantie	5 ans



Toutes les caractéristiques techniques, ainsi que les indications de poids et de dimensions ont été méticuleusement élaborées. Informations sous réserve d'erreur. Les illustrations de produits servent à titre d'exemple et peuvent différer de l'original.

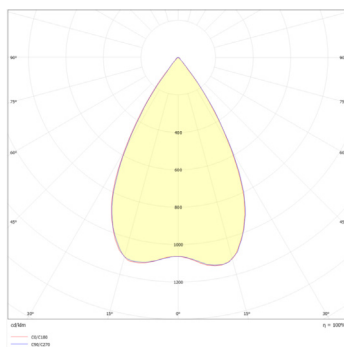
Données mécaniques

Dimension	240x240x142mm
Percement	195mm
Orientable	non
Poids (luminaire)	0,93Kg
Matière du boîtier	Aluminium
Couleur du boîtier	Blanc RAL9016
Matière de l'optique	Aluminium
Aspect réflecteur	Blanc RAL9016
Type de montage	encastré
Filins de sécurité	Compatible sur vis
Longueur de filin	/



Informations optiques

Type de source	LED
Nombre de sources	1
UGR	<19
Indice de rendu des couleurs	80
Macadam	<3
ULR	/
Classe RG	1

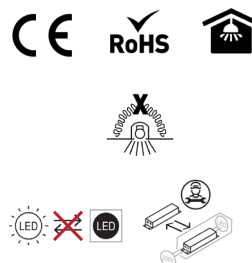


Informations électrique source

Connecteur sur luminaire	JM
Courant source	850 mA
Tension nominale	33-38 Vdc
Classe énergétique	/

Normes de la source lumineuse

Indice de protection	IP44
Protection contre les chocs mécaniques	IK02
CEE	non
Essai au fil incandescent	850°C
Durée de vie et maintien de flux (Conforme IEC)	50000h L80B20
Température de stockage	-20°C +60°C
Température d'usage	-20°C +45°C



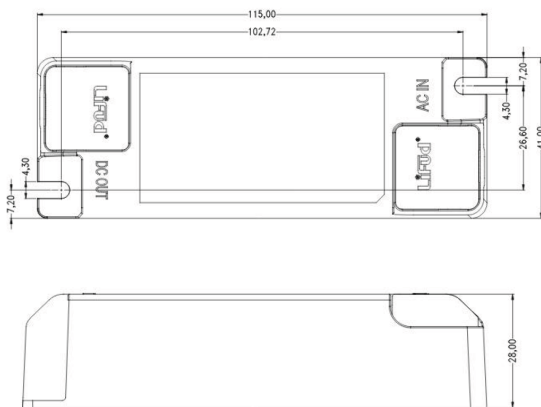
Informations logistiques

Conditionnement par carton	/
Dimension carton	/
Poids net (carton)	/Kg
Code barre produit (EAN)	/

Données électriques

LF-GIF040YS0850H

Driver COMPACT LIFUD ON/OFF 40W 850mA Bornier
LF-GIF040YS0850H



Caractéristiques mécaniques et normes

Type de boîtier	COMPACT
Connecteur entrée secteur	Bornier
Connecteur vers luminaire	0
Type de protection IP	20
test fil à incandescence	650°C
Durée de vie	028
Dimensions L x l x H	41,4x115x28mm
pooids driver	0,1Kg
Classe de protection CEI	2



Caractéristiques électriques

Gestion	ON/OFF
Plage de gradation	/
Tension - Fréquence d'entrée	50/60Hz
Tension de sortie	33-40Vdc
Courant de sortie	850mA <27A
Courant d'appel & temporalité	154uS
Rendement	?87.5%
Facteur de puissance	0,95
THD	<20%
Ripple	/
Tension d'isolement (entre L - N)	/
Tension d'isolement (entre L/N - T)	/
Surtension côté sortie (réf: T)	/

Dimensionnement disjoncteur

B10	B13	B16	B20	C10	C13	C16	C20
20	/	33	/	34	/	56	/

/

Drivers compatibles

Photo



Références

LC-45-450-1050SR

KL40C-PDiIV2

LC-45-500-1400BDW

Désignation

Driver COMPACT TRIDONIC DALI-2/PUSH 45W 450mA-1050mA bornier 87500922

Driver COMPACT Merrytek DALI2/I-10V 40W 500-900mA bornier KL40C-PDiIV2

Driver COMPACT TRIDONIC BLE/PUSH 45W 500mA-1400mA bornier 28002414

Attention la classe du driver définit la classe de la référence

Retrouvez toutes les documentations et téléchargements sur notre site internet lited-led.com.