

LIT^{ED}



Fiche technique

WILLI

WIL33-001

Downlight WILLI 240mm Blanc RAL9016 2700K
33W 60° ON/OFF

Caractéristiques générales

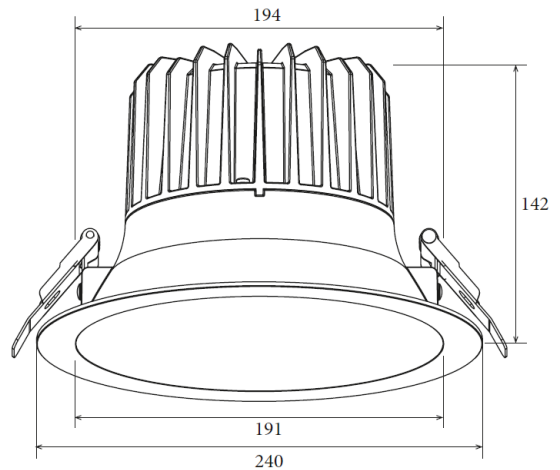
Flux lumineux sortant	3135lm
Puissance	33W
Efficacité lumineuse	95lm/W
Température de couleur	2700K
Optique	60°
Driver inclus	oui
Gestion de driver	ON/OFF
UGR	<19
IRC	80
Macadam	<3
Tension	220-240V~ 50/60Hz
Garantie	5 ans



Toutes les caractéristiques techniques, ainsi que les indications de poids et de dimensions ont été méticuleusement élaborées. Informations sous réserve d'erreur. Les illustrations de produits servent à titre d'exemple et peuvent différer de l'original.

Données mécaniques

Dimension	240x240x142mm
Percement	195mm
Orientable	non
Poids (luminaire)	0.93Kg
Matière du boîtier	Aluminium
Couleur du boîtier	Blanc RAL9016
Matière de l'optique	Aluminium
Aspect réflecteur	Blanc RAL9016
Type de montage	encastré
Filins de sécurité	Compatible sur vis

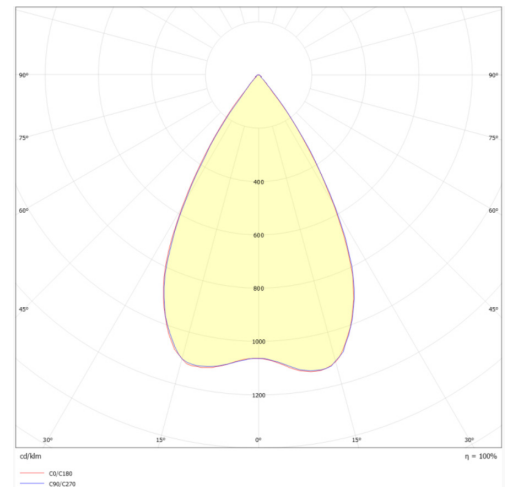


Informations optiques

Type de source	LED COB
Nombre de sources	1
Classe RG	1

Informations électrique source

Connecteur sur la source lumineuse	JM 52cm
Courant source	850 mA
Tension nominale	33-38Vdc
Classe énergétique	F
Installation électrique	monophasé



Normes de la source lumineuse

Indice de protection	IP44
Protection contre les chocs mécaniques	IK02
Compatible CEE	non
Essai au fil incandescent	650°C
Durée de vie et maintien de flux (Conforme IEC)	50000h L80B20
Température de stockage	-20°C +60°C
Température d'usage	-20°C +45°C

Informations logistiques

Conditionnement par carton	1
Dimension carton	265x265x160mm
Poids net (carton)	1.08Kg
Code barre produit (EAN)	3665207072747

LF-GIF040YS0850H

Caractéristiques mécaniques et normes

Type de boîtier	COMPACT
Connecteur entrée secteur	bornier à repiquage
Connecteur vers luminaire	JF
Type de protection IP	20
test fil à incandescence	650°C
Durée de vie	/ -30+45°C
Dimensions L x l x H	41x115x28mm
pooids driver	0.1Kg
Classe de protection CEI	2



Caractéristiques électriques

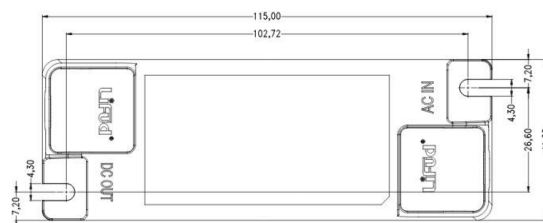
Gestion	ON/OFF
Plage de gradation	/
Tension - Fréquence d'entrée	50/60Hz 220-240V~
Courant par défaut	850mA
Courant de sortie	850mA
Courant d'appel & temporalité	<27A
Rendement	~87.5%
Facteur de puissance	0.95
THD	<20%
Pst LM	<1
Svm	<0,4
Tension d'isolement (entre L – N)	/
Tension d'isolement (entre L/N – T)	/

Dimensionnement disjoncteur




B10	B13	B16	B20	C10	C13	C16	C20
20	/	33	/	34	/	56	/

/

Driver COMPACT LIFUD ON/OFF 40W 850mA bornier à repiquage JF



Drivers, capteurs et accessoires compatibles

Photo	Références	Désignation	Courant par défaut
	LC45-450-1050SR	Driver COMPACT TRIDONIC DALI2/PUSH 45W 450mA -1050mA bornier Bornier	
	KL40C-PDiV2	Driver COMPACT Merrytek DALI2/I-10V 40W 500- 900mA bornier bornier	
	LC-45-500-1400BDW	Driver COMPACT TRIDONIC BLE/PUSH 45W 500mA-1400mA bornier BORNIER	