

# LITED



## Fiche technique

**WILLI**

# WIL25-001

Downlight WILLI 190mm Blanc RAL9016 2700K  
25W 60° ON/OFF

### Caractéristiques générales

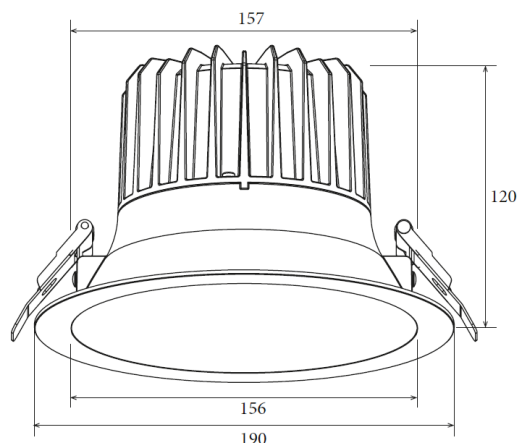
Flux lumineux sortant	2375lm
Puissance	25W
Efficacité lumineuse	95lm/W
Température de couleur	2700K
Optique	60°
Driver inclus	oui
Gestion de driver	ON/OFF
UGR	<19
IRC	80
Macadam	<3
Tension	220-240V~ 50/60Hz
Garantie	5 ans



Toutes les caractéristiques techniques, ainsi que les indications de poids et de dimensions ont été méticuleusement élaborées. Informations sous réserve d'erreur. Les illustrations de produits servent à titre d'exemple et peuvent différer de l'original.

## Données mécaniques

Dimension	190x190x120mm
Percement	160mm
Orientable	non
Poids (luminaire)	0.7Kg
Matière du boîtier	Aluminium
Couleur du boîtier	Blanc RAL9016
Matière de l'optique	Aluminium
Aspect réflecteur	Blanc RAL9016
Type de montage	encastré
Filins de sécurité	Compatible sur vis

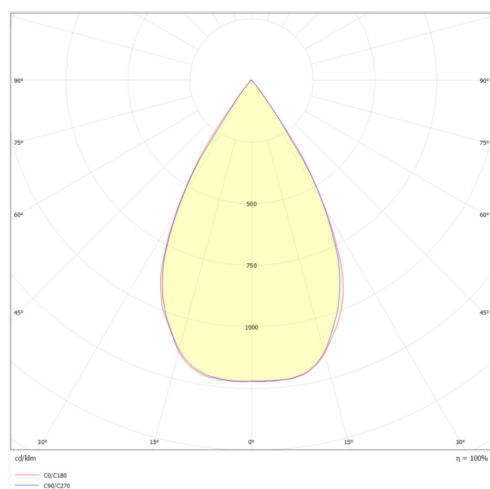


## Informations optiques

Type de source	LED COB
Nombre de sources	1
Classe RG	1

## Informations électrique source

Connecteur sur la source lumineuse	JM 52cm
Courant source	650 mA
Tension nominale	33-38Vdc
Classe énergétique	F
Installation électrique	monophasé



## Normes de la source lumineuse

Indice de protection	IP44
Protection contre les chocs mécaniques	IK02
Compatible CEE	non
Essai au fil incandescent	650°C
Durée de vie et maintien de flux (Conforme IEC)	50000h L80B20
Température de stockage	-20°C +60°C
Température d'usage	-20°C +45°C

## Informations logistiques

Conditionnement par carton	1
Dimension carton	210x210x140mm
Poids net (carton)	0.85Kg
Code barre produit (EAN)	3665207071122

# LF-GIF030YS0650H

## Caractéristiques mécaniques et normes

Type de boîtier	COMPACT
Connecteur entrée secteur	bornier à repiquage
Connecteur vers luminaire	JF
Type de protection IP	20
test fil à incandescence	650°C
Durée de vie	40000h -30+45°C
Dimensions L x l x H	41x115x28mm
pooids driver	/
Classe de protection CEI	2

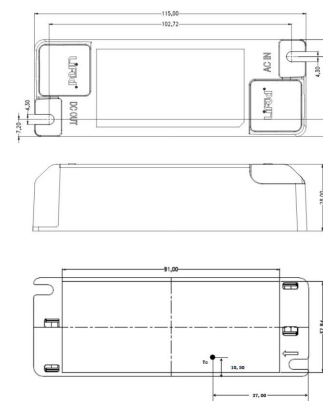


Driver COMPACT LIFUD ON/OFF 30W 650mA bornier à repiquage JF



## Caractéristiques électriques

Gestion	ON/OFF
Plage de gradation	/
Tension - Fréquence d'entrée	50/60Hz 220-240V~
Courant par défaut	650mA
Courant de sortie	650mA
Courant d'appel & temporalité	<24A
Rendement	0.865
Facteur de puissance	0.9
THD	<20%
Pst LM	<1
Svm	<0,4
Tension d'isolement (entre L – N)	/
Tension d'isolement (entre L/N – T)	/






### Dimensionnement disjoncteur

B10	B13	B16	B20	C10	C13	C16	C20
25	/	40	/	40	/	68	/

/

# Drivers, capteurs et accessoires compatibles

Photo	Références	Désignation	Courant par défaut
	LC45-450-1050SR	Driver COMPACT TRIDONIC DALI2/PUSH 45W 450mA -1050mA bornier Bornier	
	KL30C-PDiV	Driver COMPACT Merrytek DALI2/I-10V 30W 300- 900mA bornier bornier	
	LC-45-500-1400BDW	Driver COMPACT TRIDONIC BLE/PUSH 45W 500mA-1400mA bornier BORNIER	