

LIT^{ED}



Fiche technique WILLI

WIL10-005

Downlight WILLI 110mm Blanc RAL9016 3000K
10W 60° ON/OFF

Caractéristiques générales

Flux lumineux sortant	1100lm
Puissance	10W
Efficacité lumineuse	110lm/W
Température de couleur	3000K
Optique	60°
Driver inclus	oui
Gestion de driver	ON/OFF
UGR	<19
IRC	80
Macadam	<3
Tension	220-240V~ 50/60Hz
Garantie	5 ans



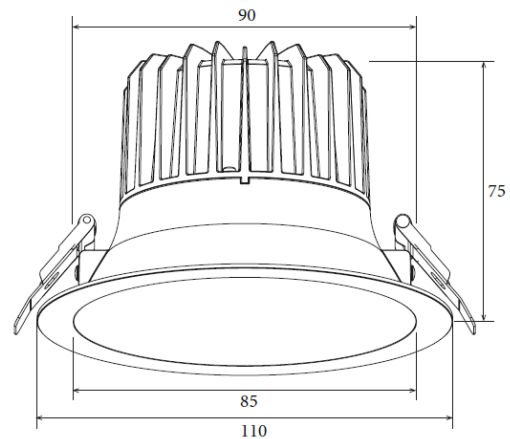
RoHS



Toutes les caractéristiques techniques, ainsi que les indications de poids et de dimensions ont été méticuleusement élaborées. Informations sous réserve d'erreur. Les illustrations de produits servent à titre d'exemple et peuvent différer de l'original.

Données mécaniques

Dimension	110x110x75mm
Percement	90mm
Orientable	non
Poids (luminaire)	0.335Kg
Matière du boîtier	Aluminium
Couleur du boîtier	Blanc RAL9016
Matière de l'optique	Aluminium
Aspect réflecteur	Blanc RAL9016
Type de montage	encastré
Filins de sécurité	Compatible sur vis

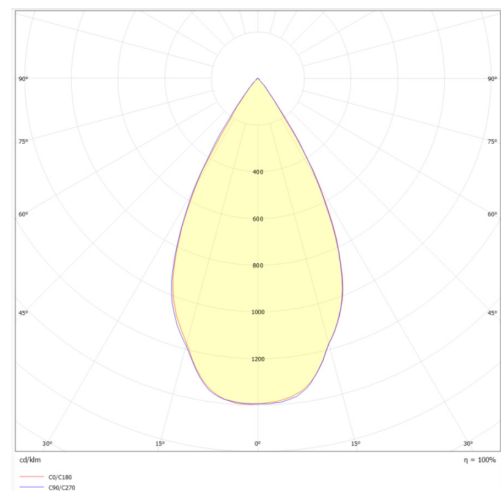


Informations optiques

Type de source	LED COB
Nombre de sources	1
Classe RG	1

Informations électrique source

Connecteur sur la source lumineuse	JM 52cm
Courant source	250 mA
Tension nominale	33-38Vdc
Classe énergétique	E
Installation électrique	monophasé



Normes de la source lumineuse

Indice de protection	IP44
Protection contre les chocs mécaniques	IK02
Compatible CEE	non
Essai au fil incandescent	650°C
Durée de vie et maintien de flux (Conforme IEC)	50000h L80B20
Température de stockage	-20°C +60°C
Température d'usage	-20°C +45°C

Informations logistiques

Conditionnement par carton	1
Dimension carton	135x135x90mm
Poids net (carton)	0.38Kg
Code barre produit (EAN)	3665207071214

LF-GIF013YS0250H

Caractéristiques mécaniques et normes

Type de boîtier	COMPACT
Connecteur entrée secteur	bornier à repiquage
Connecteur vers luminaire	JF
Type de protection IP	20
test fil à incandescence	650°C
Durée de vie	/ -30+50°C
Dimensions L x l x H	36x96x24mm
pooids driver	0,048kg
Classe de protection CEI	2



Caractéristiques électriques

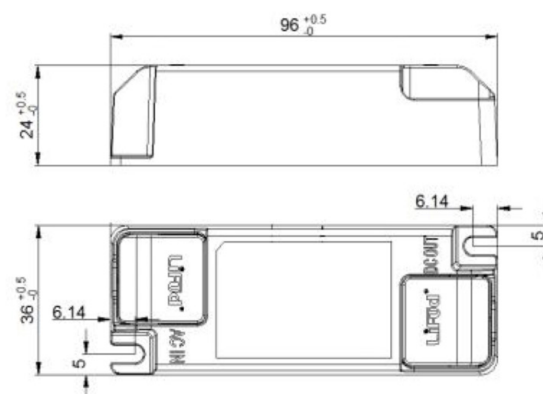
Gestion	ON/OFF
Plage de gradation	/
Tension - Fréquence d'entrée	50/60Hz 220-240V~
Courant par défaut	250mA
Courant de sortie	250mA
Courant d'appel & temporalité	<9A
Rendement	0.85
Facteur de puissance	>0,96
THD	<20%
Pst LM	<1
Svm	<0,4
Tension d'isolement (entre L – N)	/
Tension d'isolement (entre L/N – T)	/

Dimensionnement disjoncteur




B10	B13	B16	B20	C10	C13	C16	C20
47	/	75	/	55	/	88	/

/

Driver COMPACT LIFUD ON/OFF 13W 250mA bornier à repiquage JF



Drivers, capteurs et accessoires compatibles

Photo	Références	Désignation	Courant par défaut
	LC-20-100-1050	Driver COMPACT TRIDONIC DALI-2/PUSH 20W 100-1050mA bornier BORNIER	
	KL20C-PDiV	Driver COMPACT Merrytek DALI2/I-10V 20W 250-700mA bornier bornier	
	LCA-15-180-350	Driver COMPACT TRIDONIC coupure de phase 15W 180-250-350mA bornier BORNIER	
	LC-10-150-400BDW	Driver COMPACT TRIDONIC BLE/PUSH 10W 150-400mA bornier BORNIER	