

LIT^{ED}



Fiche technique

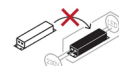
WALL

WALL-40WW

Appliques extérieur WALL 223mm Gris
RAL8019 3000K 40W Asymétrique 65x120°

Caractéristiques générales

Flux lumineux sortant	5000lm
Puissance	40W
Efficacité lumineuse	125lm/W
Température de couleur	3000K
Optique	Asymétrique 65x120°
Driver inclus	oui
Gestion de driver	/
UGR	<21
IRC	80
Macadam	<4
Tension	220-240V~ 50/60Hz
Garantie	5 ans

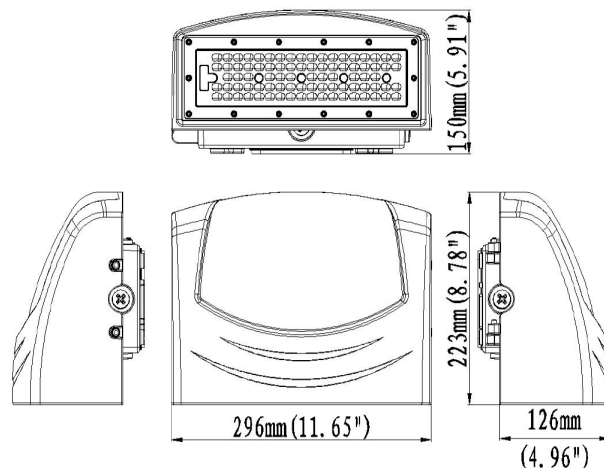


ULOR
<1%

Toutes les caractéristiques techniques, ainsi que les indications de poids et de dimensions ont été méticuleusement élaborées. Informations sous réserve d'erreur. Les illustrations de produits servent à titre d'exemple et peuvent différer de l'original.

Données mécaniques

Dimension	150x296x223mm
Percement	/
Orientable	non
Poids (luminaire)	3.9± 0.3Kg
Matière du boîtier	Aluminium
Couleur du boîtier	Gris RAL8019
Matière de l'optique	Polycarbonate
Aspect réflecteur	Lentille
Type de montage	Saillie
Filins de sécurité	/

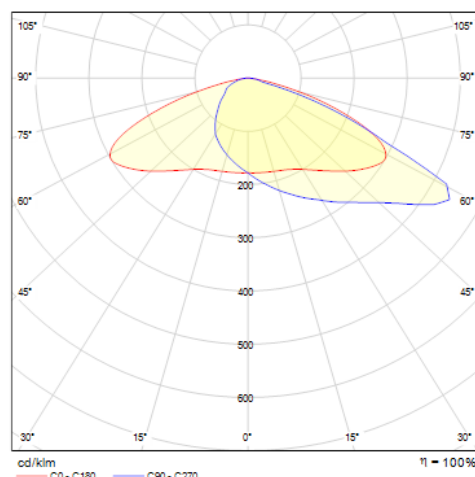


Informations optiques

Type de source	LED
Nombre de sources	1
Classe RG	/

Caractéristiques électriques

Gestion	ON/OFF
Plage de gradation	/
Tension - Fréquence d'entrée	220-240V~ 50/60Hz
Courant par défaut	
Connectique secteur	/
Facteur de puissance	>0,90
THD	<20%
Pst LM	/
Svm	/
Tension d'isolement (entre L – N)	6kV
Tension d'isolement (entre L/N – T)	10kV



Normes de la source lumineuse

Indice de protection	IP65
Protection contre les chocs mécaniques	IK10
Compatible CEE	non
Essai au fil incandescent	850°C
Durée de vie et maintien de flux (Conforme IEC)	67000h L80B20
Température de stockage	/
Température d'usage	-30°C +50°C

Informations logistiques

Conditionnement par carton	1
Dimension carton	440x140x350mm
Poids net (carton)	4.8Kg
Code barre produit (EAN)	3665207013863

Dimensionnement disjoncteur

B10	B13	B16	B20	C10	C13	C16	C20
/	/	/	/	/	/	/	/