

LITED



Fiche technique VITRO VIT40-001

Downlight VITRO 246mm Blanc RAL9016
3000K 40W 120° ON/OFF

Caractéristiques générales

Flux lumineux sortant	3500lm
Puissance	40W
Efficacité lumineuse	88lm/W
Température de couleur	3000K
Optique	120°
Driver inclus	oui
Gestion de driver	ON/OFF
UGR	<25
IRC	80
Macadam	<4
Tension	220-240V~ 50/60Hz
Garantie	5 ans



RoHS



Toutes les caractéristiques techniques, ainsi que les indications de poids et de dimensions ont été méticuleusement élaborées. Informations sous réserve d'erreur. Les illustrations de produits servent à titre d'exemple et peuvent différer de l'original.

Données mécaniques

Dimension 246x156x115mm

Percement 225x130mm

Orientable oui 65°

Poids (luminaire) 2.3Kg

Matière du boîtier Aluminium AL6063

Couleur du boîtier Blanc RAL9016

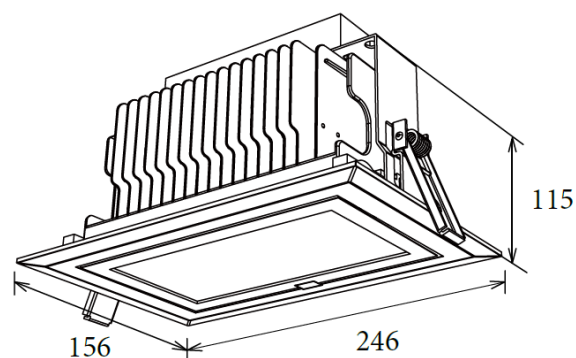
Matière de l'optique /

Aspect réflecteur /

Type de montage encastré

Filins de sécurité compatible

Longueur de filin /



Informations optiques

Type de source LED

Nombre de sources 1

Classe RG /

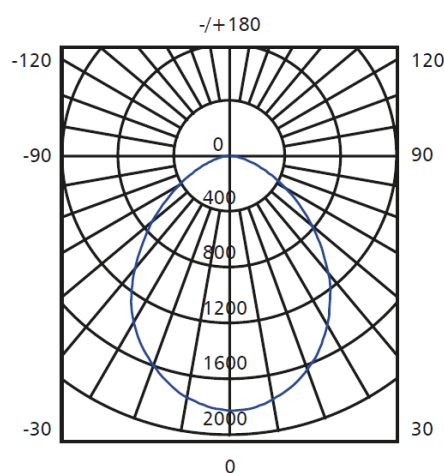
Informations électriques source

Connecteur sur la source lumineuse /

Courant source 950 mA

Tension nominale / Vdc

Classe énergétique /



Normes de la source lumineuse

Indice de protection IP20

Protection contre les chocs mécaniques IK03

CEE non

Essai au fil incandescent /

Durée de vie et maintien de flux (Conforme IEC) 50000h L90B10

Température de stockage /

Température d'usage -20°C +45°C

Informations logistiques

Conditionnement par carton 1

Dimension carton 305x195x170mm

Poids net (carton) 2,3Kg

Code barre produit (EAN) 3665207062151

LF-GIRO40YM0950H

Caractéristiques mécaniques et normes

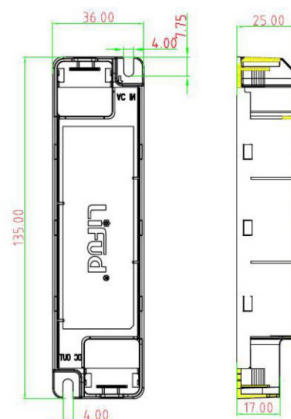
Driver COMPACT LIFUD ON/OFF 40W 950mA / /

Type de boîtier	COMPACT
Connecteur entrée secteur	/
Connecteur vers luminaire	/
Type de protection IP	20
test fil à incandescence	/
Durée de vie	/ -30+50°C
Dimensions L x l x H	36x135x25mm
pooids driver	0.090Kg
Classe de protection CEI	2



Caractéristiques électriques

Gestion	ON/OFF
Plage de gradation	/
Tension - Fréquence d'entrée	50/60Hz 220-240V~
Courant par défaut	950mA
Courant de sortie	950mA
Courant d'appel & temporalité	<60A
Rendement	0,88
Facteur de puissance	0,95
THD	<20%
Ripple	/
Pst LM	/
Svm	/
Tension d'isolement (entre L – N)	/
Tension d'isolement (entre L/N – T)	/
Surtension côté sortie (réf. T)	/









Dimensionnement disjoncteur

B10	B13	B16	B20	C10	C13	C16	C20
32	/	51	/	32	/	51	/

/

Drivers, capteurs et accessoires compatibles

Photo	Références	Désignation	Courant par défaut
	LF-GIR040YM0950H	Driver COMPACT LIFUD ON/OFF 40W 950mA / /	950mA
	LC-45-450-1050SR	Driver COMPACT TRIDONIC DALI-2/PUSH 45W 450mA-1050mA bornier BORNIER 87500922	
	KL40C-PDiV2	Driver COMPACT Merrytek DALI2/I-10V 40W 500-900mA bornier bornier KL40C-PDiV2	
	LCA-44-700-1050	Driver COMPACT TRIDONIC coupure de phase 44W 700-1050mA bornier Bornier 87500605	
	DMX50-250-1500	Driver / SUNRICHER DMX 50W 250-1500mA / bornier SRP-2108-CC-50W	
	ACC-RECOUVRE	Accessoire de recouvrement pour luminaire LITED	