

# LIT<sup>ED</sup>



## Fiche technique UFO

# UFO12-001

Hublot UFO 250mm Blanc RAL9016 4000K 12W  
Opale ON/OFF

### Caractéristiques générales

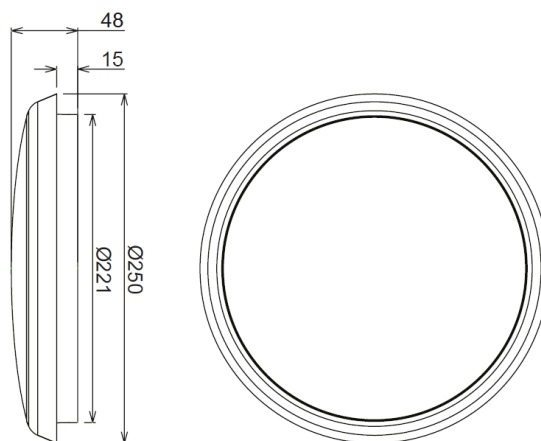
Flux lumineux sortant	1200lm
Puissance	12W
Efficacité lumineuse	100lm/W
Température de couleur	4000K
Optique	Opale
Driver inclus	oui
Gestion de driver	ON/OFF
UGR	<22
IRC	80
Macadam	<4
Tension	220-240V~ 50/60Hz
Garantie	3 ans



Toutes les caractéristiques techniques, ainsi que les indications de poids et de dimensions ont été méticuleusement élaborées. Informations sous réserve d'erreur. Les illustrations de produits servent à titre d'exemple et peuvent différer de l'original.

## Données mécaniques

Dimension	250x250x48mm
Percement	/
Orientable	non
Poids (luminaire)	/Kg
Matière du boîtier	Polycarbonate
Couleur du boîtier	Blanc RAL9016
Matière de l'optique	PC
Aspect réflecteur	Opale
Type de montage	Saillie
Filins de sécurité	/



## Informations optiques

Type de source	LED
Nombre de sources	1
Classe RG	0

## Caractéristiques électriques

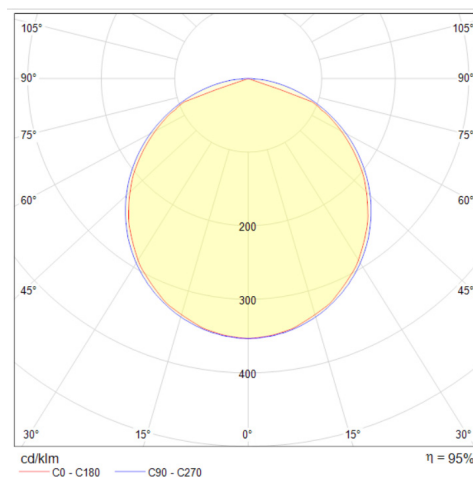
Gestion	ON/OFF
Plage de gradation	/
Tension - Fréquence d'entrée	220-240V~ 50/60Hz
Courant par défaut	
Connectique secteur	Bornier
Facteur de puissance	>0,90
THD	<20%
Pst LM	/
Svm	/
Tension d'isolement (entre L – N)	/
Tension d'isolement (entre L/N – T)	/

## Normes de la source lumineuse

Indice de protection	IP40, façade IP54
Protection contre les chocs mécaniques	IK08
Compatible CEE	non
Essai au fil incandescent	850°C
Durée de vie et maintien de flux (Conforme IEC)	50000h L70B50
Température de stockage	-20°C +65°C
Température d'usage	-20°C +45°C

## Informations logistiques

Conditionnement par carton	1
Dimension carton	260x260x50mm
Poids net (carton)	0.75Kg
Code barre produit (EAN)	3665207007381



Distance [m]	Cone Diameter [m]	Beam Diameter [m]	Beam Area [m²]	Beam Volume [m³]	Beam Length [m]	Beam Angle [°]	Beam Area [m²]	Beam Volume [m³]	Beam Length [m]	Beam Angle [°]
0.5	1.51	1.42	1.57	0.785	0.5	56.4°	1.57	0.785	0.5	56.4°
1.0	3.01	2.85	3.14	3.14	1.0	56.4°	3.14	3.14	1.0	56.4°
1.5	4.52	4.27	4.71	4.71	1.5	56.4°	4.71	4.71	1.5	56.4°
2.0	6.02	5.69	6.28	6.28	2.0	56.4°	6.28	6.28	2.0	56.4°
2.5	7.53	7.11	7.85	7.85	2.5	56.4°	7.85	7.85	2.5	56.4°
3.0	9.03	8.54	9.42	9.42	3.0	56.4°	9.42	9.42	3.0	56.4°

## Dimensionnement disjoncteur

B10	B13	B16	B20	C10	C13	C16	C20
/	/	/	/	/	/	/	/