

LITED



Fiche technique

UFO

UFO12-001

Hublot UFO 250mm Blanc RAL9016 4000K 12W
Opale ON/OFF

Caractéristiques générales

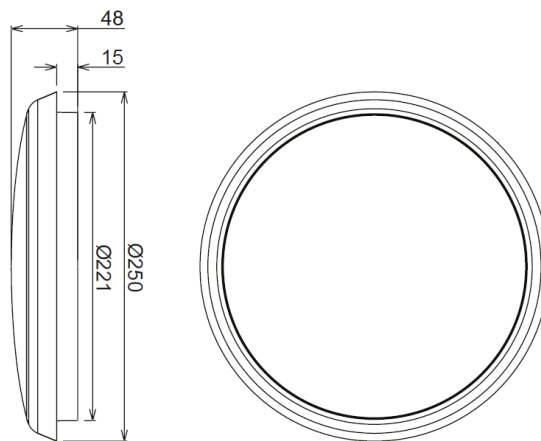
Flux lumineux sortant	1200lm
Puissance	12W
Efficacité lumineuse	100lm/W
Température de couleur	4000K
Optique	Opale
Driver inclus	oui
Gestion de driver	ON/OFF
UGR	<22
IRC	80
Macadam	<4
Tension	220-240V~ 50/60Hz
Garantie	3 ans



Toutes les caractéristiques techniques, ainsi que les indications de poids et de dimensions ont été méticuleusement élaborées. Informations sous réserve d'erreur. Les illustrations de produits servent à titre d'exemple et peuvent différer de l'original.

Données mécaniques

Dimension	250x250x48mm
Percement	/
Orientable	non
Poids (luminaire)	/Kg
Matière du boîtier	Polycarbonate
Couleur du boîtier	Blanc RAL9016
Matière de l'optique	PC
Aspect réflecteur	Opale
Type de montage	Saillie
Filins de sécurité	/
Longueur de filin	/

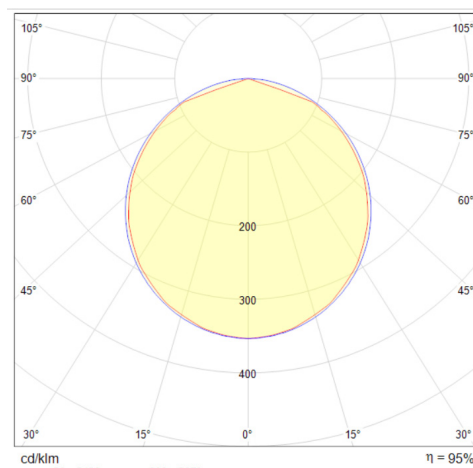


Informations optiques

Type de source	LED
Nombre de sources	1
Classe RG	0

Caractéristiques électriques

Gestion	ON/OFF
Plage de gradation	/
Tension - Fréquence d'entrée	220-240V~ 50/60Hz
Courant par défaut	
Connectique secteur	Bornier /
Facteur de puissance	>0,90
THD	<20%
Ripple	/
Tension d'isolement (entre L – N)	/
Tension d'isolement (entre L/N – T)	/
Surtension côté sortie (réf: T)	/



Distance [m]	Cone Diameter [m]	Beam Diameter [m]	Illuminance [lx]
0.5	1.51 1.42	1054 140 157	E(0°) 56.4° E(C90) 54.9° E(C0) 54.9°
1.0	3.01 2.85	413 35 39	E(0°) 56.4° E(C90) 54.9° E(C0) 54.9°
1.5	4.52 4.27	184 16 17	E(0°) 56.4° E(C90) 54.9° E(C0) 54.9°
2.0	6.02 5.69	103 9 10	E(0°) 56.4° E(C90) 54.9° E(C0) 54.9°
2.5	7.53 7.11	66 6 6	E(0°) 56.4° E(C90) 54.9° E(C0) 54.9°
3.0	9.03 8.54	46 4 4	E(0°) 56.4° E(C90) 54.9° E(C0) 54.9°

Normes de la source lumineuse

Indice de protection	IP40, façade IP54
Protection contre les chocs mécaniques	IK08
CEE	non
Essai au fil incandescent	850°C
Durée de vie et maintien de flux (Conforme IEC)	50000h L70B50
Température de stockage	-20°C +65°C
Température d'usage	-20°C +45°C

Informations logistiques

Conditionnement par carton	1
Dimension carton	260x260x50mm
Poids net (carton)	0,66Kg
Code barre produit (EAN)	3665207007381

Dimensionnement disjoncteur

B10	B13	B16	B20	C10	C13	C16	C20
/	/	/	/	/	/	/	/