



IP40

220-240 V 50/60 Hz



Lisez attentivement les instructions avant l'installation.

L'installation doit être réalisée par un professionnel qualifié conformément aux règles d'installation en vigueur (NF C 15-100 en France).

Débranchez l'alimentation électrique avant l'installation ou la maintenance.

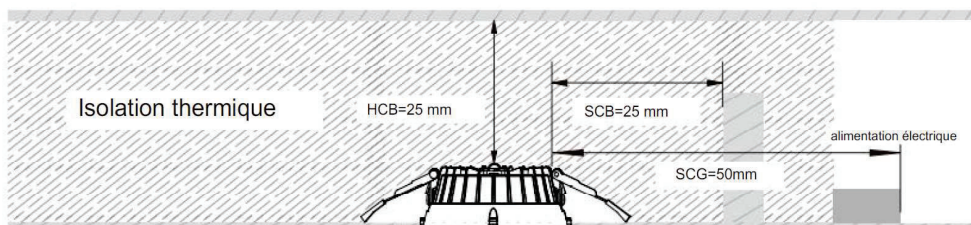
Vérifiez que la tension du réseau correspond aux caractéristiques du luminaire.

Assurez-vous que les fils ont été correctement connectés avant de mettre l'appareil sous tension.

Assurez-vous que le produit dispose d'un espace suffisant pour la dissipation de la chaleur. Coupez l'alimentation électrique avant toute installation ou entretien.

Ne pas utiliser si le luminaire, le câble ou le diffuseur sont endommagés.

Température d'utilisation -20°C / + 45°C



Raccordement électrique:



RISQUE D'INCENDIE – Dégagement requis par rapport à la structure membres et éléments de construction

SCB=25 mm HCB=25 mm MIC=0 mm SCI=0 mm

HCB : Dégagement en hauteur par rapport à l'élément de construction

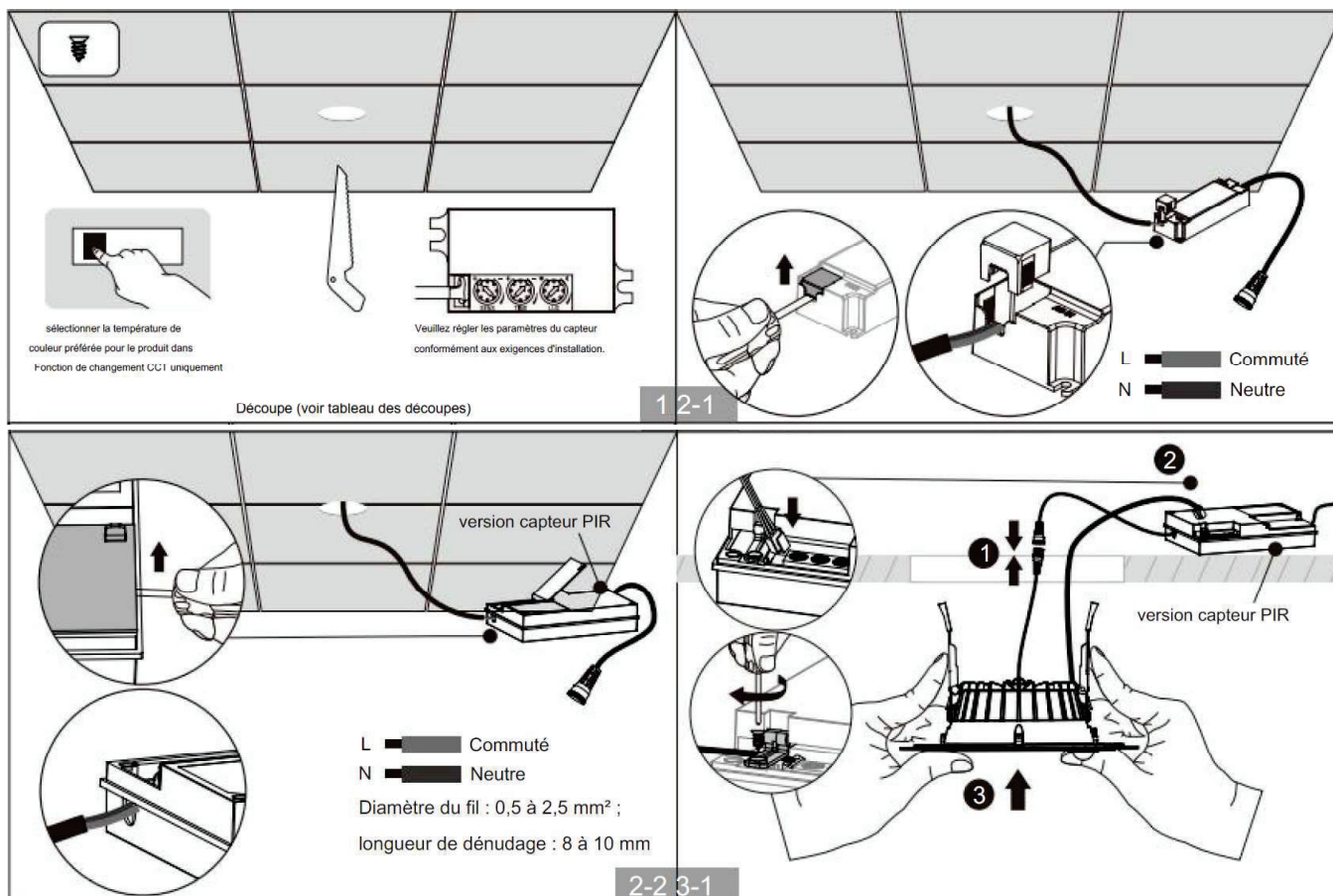
MIC : Dégagement d'isolation minimal

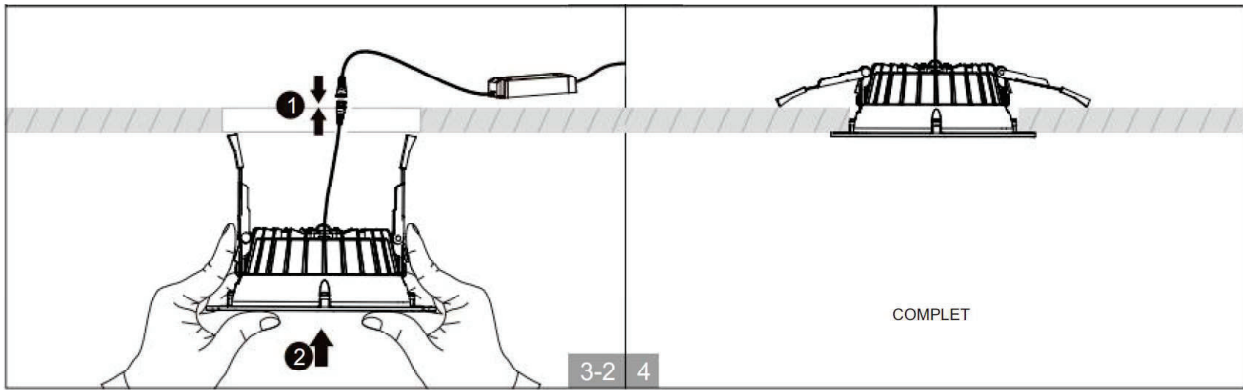
SCI : Dégagement latéral par rapport à l'isolation

SCB : Dégagement latéral par rapport à l'élément de construction

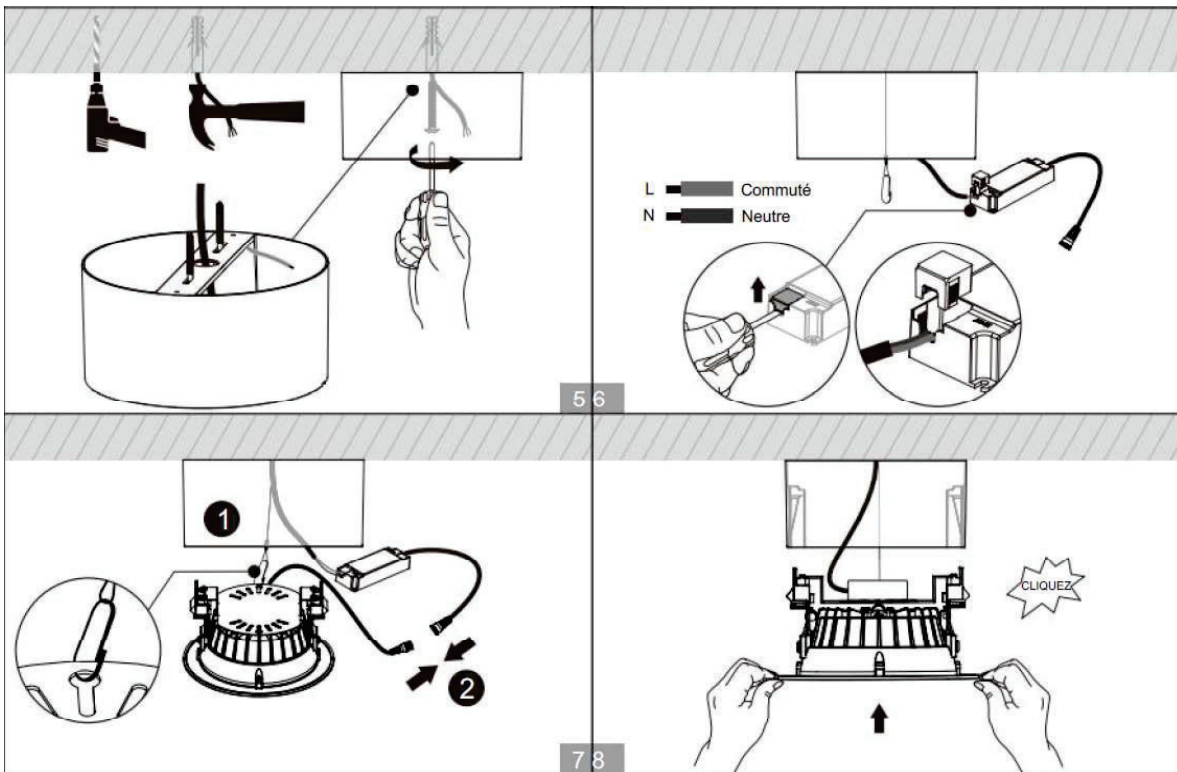
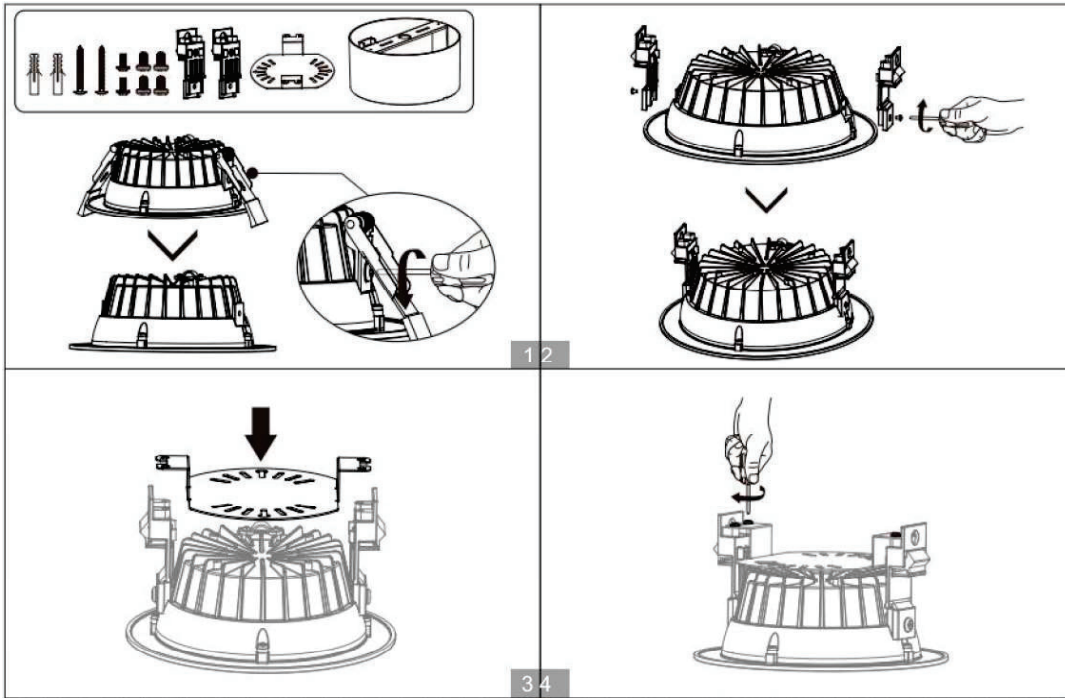
SCG (Dégagement latéral par rapport aux équipements

auxiliaires (appareil de commande (CG)) : 50 mm

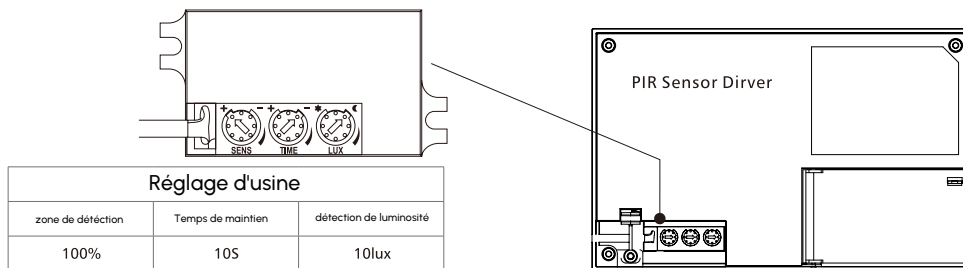




Installation avec accessoire Saillie



Paramétrage capteur à détection



ajuster la sensibilité du détecteur, la distance de détection minimale est 2m, distance de détection maximale est 6 m.

zone de détection



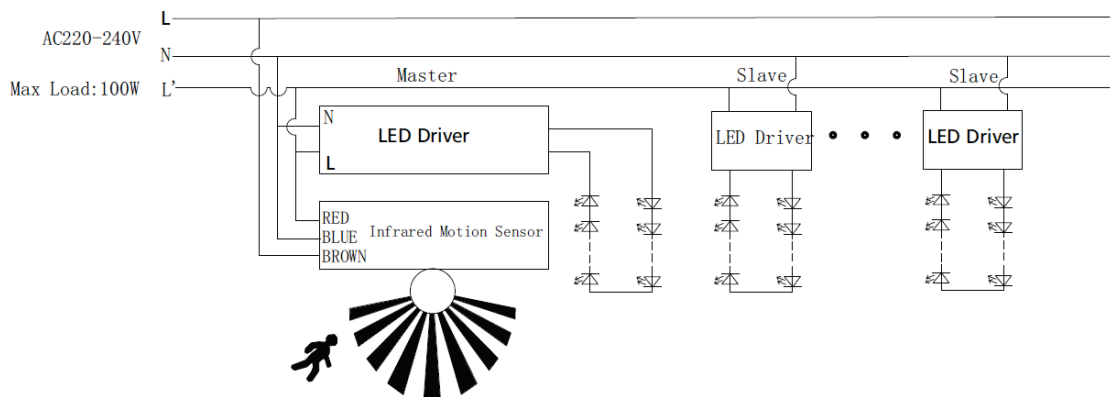
ajuster le temps de maintien, de 10 s à 7m

Temps de maintien

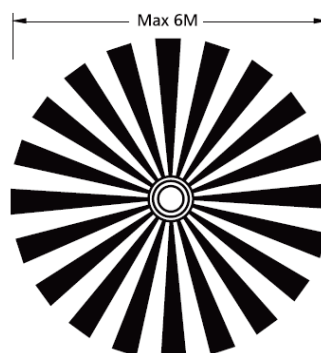
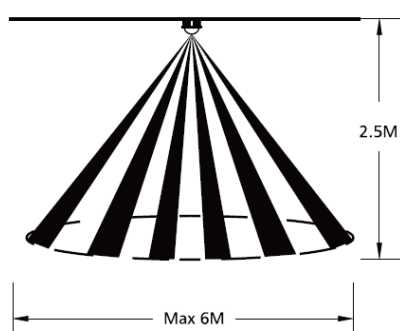


ajuster la détection de luminosité, de 10 lux jusqu'a 2000 lux

détection de luminosité



Un maître SUR9-003 peut contrôler 7 esclaves SUR12-XXX ou 9 esclave SUR9-XXX





Attention

Précautions d'installation

- Le capteur PIR détecte les différences de température infrarouge entre un corps et le fond. Si la température ambiante est proche de celle du corps humain (~37 °C), les performances peuvent diminuer.
- Respectez la hauteur de montage recommandée

Environnement d'application

- Les mouvements d'air chaud ou froid peuvent provoquer des détections parasites.

Notes d'utilisateur

Poussière et saleté peuvent altérer la détection.