

# LITED



## Fiche technique SUROIT SUR9-002

Downlight SUROIT 145mm Blanc  
RAL9016 4000K 9W 60° ON/OFF

### Caractéristiques générales

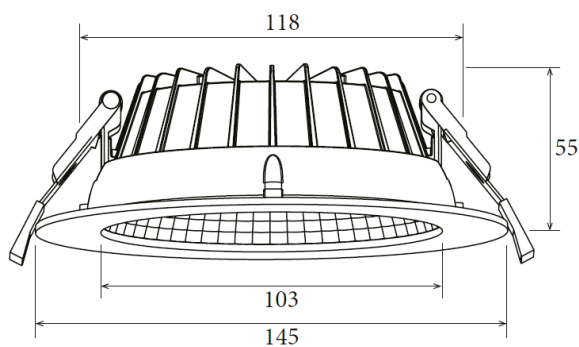
Flux lumineux sortant	1260lm
Puissance	9W
Efficacité lumineuse	140lm/W
Température de couleur	4000K
Optique	60°
Driver inclus	oui
Gestion de driver	ON/OFF
UGR	<19
IRC	80
Macadam	<3
Garantie	5 ans

/



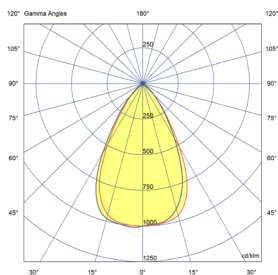
Toutes les caractéristiques techniques, ainsi que les indications de poids et de dimensions ont été méticuleusement élaborées. Informations sous réserve d'erreur. Les illustrations de produits servent à titre d'exemple et peuvent différer de l'original.

# Données mécaniques



Dimension	145x145x55mm
Diamètre	145mm
Percement	120mm
Orientable	non
Poids (luminaire)	0,32Kg
Matière du boîtier	Aluminium
Couleur du boîtier	Blanc RAL9016
Matière de l'optique	PC + Aluminium
Aspect réflecteur	Aluminium
Type de montage	encastré
Connexion d'entrée électrique	JM
Filins de sécurité	Compatible sur vis
Longueur de filin	/

# Informations optiques



Type de source	/
Nombre de sources	1
Courant source	250mA
Tension nominale	33-38 V <sup>~</sup>
UGR	<19
Indice de rendu des couleurs	80
Macadam	<3

# Normes de la source lumineuse



Indice de protection	IP44
Protection contre les chocs mécaniques	IK05
CEE	non
Essai au fil incandescent	/
Durée de vie et maintien de flux (Conforme IEC)	50000h L80B20
Température de stockage	-20°C +60°C
Température d'usage	-20°C +45°C
Classe électrique	/
Classe énergétique	/

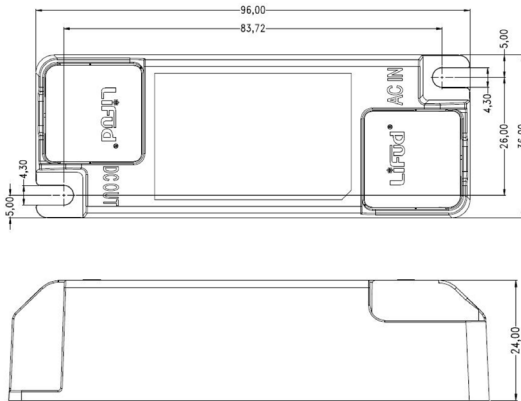
# Informations logistiques

Conditionnement par carton	/
Dimension carton	/
Poids net (carton)	/Kg
Code barre produit (EAN)	/

# Données électriques

## LF-GIF015YA0250H

Driver COMPACT LIFUD ON/OFF 15W 250mA  
Bornier LF-GIF015YA



## Caractéristiques mécaniques et normes

Type de boîtier	COMPACT
Connectique secteur	Bornier
Connectique luminaire	0
Type de protection IP	20
test fil à incandescence	650°C
Durée de vie	0-30+50°C
Dimensions L x l x H	36x96x24mm
pois driver	0,4Kg
Classe de protection CEI	2



## Caractéristiques électriques

Gestion	ON/OFF
Plage de gradation	/
Tension - Fréquence d'entrée	220-240V~ 50/60Hz
Tension de sortie	25-40
Courant de sortie	250mA
Courant d'appel & temporalité	<60A 350uS
Rendement	>83%
Facteur de puissance	0,9
THD	<20%
Ripple	/
Tension d'isolement (entre L - N)	/
Tension d'isolement (entre L/N - T)	/
Surtension côté sortie (réf: T)	/

## Dimensionnement disjoncteur

C10 : 0; C13 : 0; C16 : 0; C20 : 0; B10 : 0; B13 : 0; B16 : 0;  
B20 : 0

/

# Drivers compatibles

## Photo



## Références

LC-20-100-1050  
 KL20C-PDiIV  
 LCA-15-180-350  
 LC-10-150-400BDW

## Désignation

Driver COMPACT TRIDONIC DALI-2/PUSH 20W 100-1050mA bornier 87500921  
 Driver COMPACT Merrytek DALI2/I-10V 20W 250-700mA bornier KL20C-PDiIV  
 Driver COMPACT TRIDONIC coupure de phase 15W 180-250-350mA bornier 87500627  
 Driver COMPACT TRIDONIC BLE/PUSH 10W 150-400mA bornier 28002411

/

/

Attention la classe du driver définit la classe de la référence

Retrouvez toutes les documentations et téléchargements sur notre site internet [lited-led.com](http://lited-led.com).

# Accessoires compatibles



SUR9-SAILLIE /

/ /

/ /

/ /

/ /

/ /

Retrouvez toutes les documentations et téléchargements sur notre site internet [lited-led.com](http://lited-led.com)