

# LIT<sup>ED</sup>



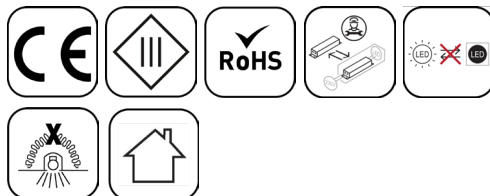
## Fiche technique SUROIT SUR24-101

Downlight SUROIT 228mm Blanc RAL9016  
3000K 24W 60° sans driver

luminaire idéal pour les projets BREEAM grâce à sa forte efficacité et sa version avec capteur PIR, son optique resserré permet l'éclairage efficace des petits espaces, vendu sans driver pour être adapté à tous nos systèmes de gestion

### Caractéristique générales

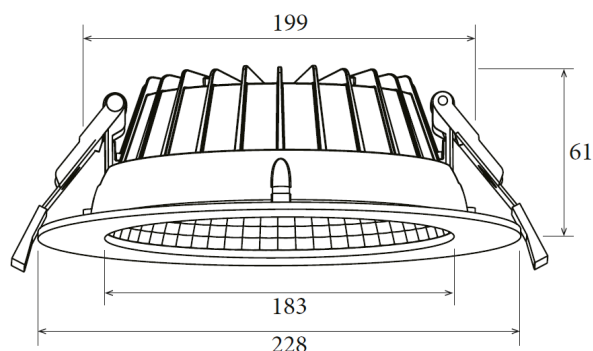
Flux lumineux sortant	3120lm
Puissance	24W
Efficacité lumineuse	130lm/W
Température de couleur	3000K
Optique	60°
Driver inclus	non
Gestion de driver	sans driver
UGR	<19
IRC	80
Macadam	<3
Tension	220-240V~ 50/60Hz
Garantie	5 ans



Toutes les caractéristiques techniques, ainsi que les indications de poids et de dimensions ont été méticuleusement élaborées. Informations sous réserve d'erreur. Les illustrations de produits servent à titre d'exemple et peuvent différer de l'original.

## Données mécaniques

Dimension	228x228x61mm
Percement	200mm
Orientable	non
Poids (luminaire)	0.59Kg
Matière du boîtier	Aluminium
Couleur du boîtier	Blanc RAL9016
Matière de l'optique	PC + Aluminium
Aspect réflecteur	Aluminium
Type de montage	encastré
Filins de sécurité	compatible à fixer sur vis

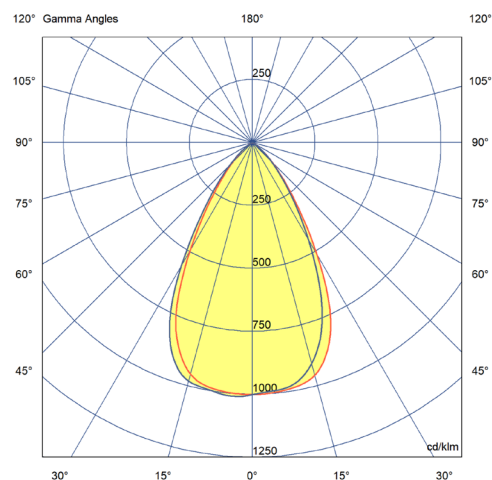


## Informations optiques

Type de source	LED SMD 2835
Nombre de sources	1
Classe RG	1

## Informations électrique source

Connecteur sur la source lumineuse	JM 40cm
Courant source	600 mA
Tension nominale	33-38 Vdc
Classe énergétique	C



## Normes de la source lumineuse

Indice de protection	IP54 par dessous - IP40 par dessus
Protection contre les chocs mécaniques	IK05
Compatible CEE	non
Essai au fil incandescent	650°C
Durée de vie et maintien de flux (Conforme IEC)	70000h L80B20 (80000h L80)
Température de stockage	-20°C +60°C
Température d'usage	-20°C +45°C

## Informations logistiques

Conditionnement par carton	1
Dimension carton	xxmm
Poids net (carton)	/Kg
Code barre produit (EAN)	3665207086072


### Paramétrage recommandé

Puissance	Courant	Lumen	Driver
24W	600mA	3120lm	LF-GIF030ES0600H

### Option de paramétrage

8W	200mA	1120lm	LF-GIF013YS0200H
10W	250mA	1400lm	BK-PBL022E
12W	300mA	1680lm	BK-PBL022E
14W	350mA	1960lm	BK-PBL022E
16W	400mA	2240lm	BK-PBL022E
18W	450mA	2520lm	BK-PBL022E
20W	500mA	2750lm	LF-GIF022YA0500H
24W	600mA	3120lm	LF-GIF030ES0600H

# Drivers, capteurs et accessoires compatibles

Photo	Références	Désignation	Remarques
	LF-GIF030ES0600H	Driver COMPACT LIFUD ON/OFF 30W 600mA bornier à repiquage JF	600mA par défaut
	BK-PBL040E	Driver COMPACT BOKE ON/OFF 40W 400-900mA Bornier à repiquage	900mA par défaut
	BK-PBL022E	Driver COMPACT BOKE ON/OFF 22W 200-450mA Bornier à repiquage	450mA par défaut
	IT30-350-700CS	Driver COMPACT INVENTRONICS DALI2 / Corridor / Touch DIM 30W 350-700mA bornier	700mA par défaut
	ITDIM40-1A0CSI	Driver COMPACT INVENTRONICS 0-10V 40W 600-1050mA bornier	1050mA par défaut
	LC-25-350-1050BDW	Driver COMPACT TRIDONIC BLE/PUSH 25W 350-1050mA bornier	1050mA par défaut
	SUR1824-SAILLIE	Accessoire boitier installation saillie pour SUROIT 18W 24W ON/OFF	