

LIT^{ED}



Fiche technique

STACK

STA80-004

Tête de mât STACK 271mm Noir RAL9005
3000K 80W Asym routier Autonome

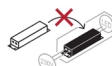
Caractéristiques générales

Flux lumineux sortant	9600lm
Puissance	80W
Efficacité lumineuse	120lm/W
Température de couleur	3000K
Optique	Asym routier
Driver inclus	oui
Gestion de driver	Autonome
UGR	<30
IRC	70
Macadam	<3
Tension	220-240V~ 50/60Hz
Garantie	5 ans

Compatible pour mât diamètre 60mm



RoHS



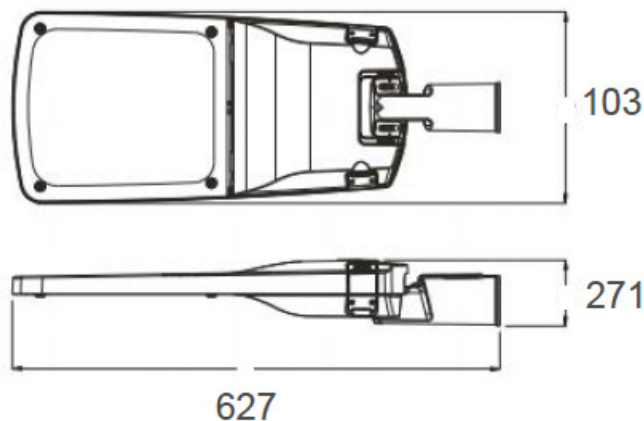
ULOR
<1%



Toutes les caractéristiques techniques, ainsi que les indications de poids et de dimensions ont été méticuleusement élaborées. Informations sous réserve d'erreur. Les illustrations de produits servent à titre d'exemple et peuvent différer de l'original.

Données mécaniques

Dimension	627x271x103mm
Percement	/
Orientable	oui -15° +15°
Poids (luminaire)	6,08Kg
Matière du boîtier	Aluminium
Couleur du boîtier	Noir RAL9005
Matière de l'optique	Polycarbonate
Aspect réflecteur	Lentille
Type de montage	Mât diamètre 60mm
Filins de sécurité	/
Longueur de filin	/

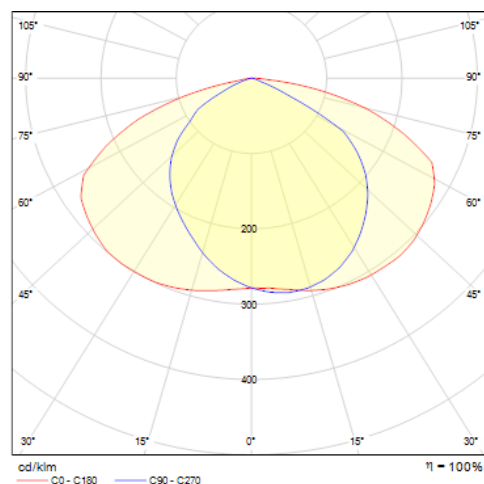


Informations optiques

Type de source	LED
Nombre de sources	1
Classe RG	/

Caractéristiques électriques

Gestion	/
Plage de gradation	/
Tension - Fréquence d'entrée	220-240V~ 50/60Hz
Courant par défaut	
Connectique secteur	câble 5m
Facteur de puissance	/
THD	/
Ripple	/
Tension d'isolement (entre L - N)	/
tension d'isolement (entre L/N - T)	/
Surtension côté sortie (réf: T)	/



Normes de la source lumineuse

Indice de protection	IP66
Protection contre les chocs mécaniques	IK10
CEE	RES-EC-104
Essai au fil incandescent	650°C
Durée de vie et maintien de flux (Conforme IEC)	50000h L80B20
Température de stockage	/
Température d'usage	-40°C +50°

Informations logistiques

Conditionnement par carton	1
Dimension carton	670x310x160mm
Poids net (carton)	6,08Kg
Code barre produit (EAN)	3665207016666

Dimensionnement disjoncteur

B10	B13	B16	B20	C10	C13	C16	C20
/	/	/	/	/	/	/	/