

LIT^{ED}



Fiche technique STACK

STA80-002

Tête de mât STACK 271mm Noir RAL9005
3000K 80W Asym routier ON/OFF

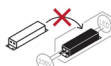
Caractéristiques générales

| | |
|------------------------|-------------------|
| Flux lumineux sortant | 9600lm |
| Puissance | 80W |
| Efficacité lumineuse | 120lm/W |
| Température de couleur | 3000K |
| Optique | Asym routier |
| Driver inclus | oui |
| Gestion de driver | ON/OFF |
| UGR | <30 |
| IRC | 70 |
| Macadam | <3 |
| Tension | 220-240V~ 50/60Hz |
| Garantie | 5 ans |

Compatible pour mât diamètre 60mm



RoHS



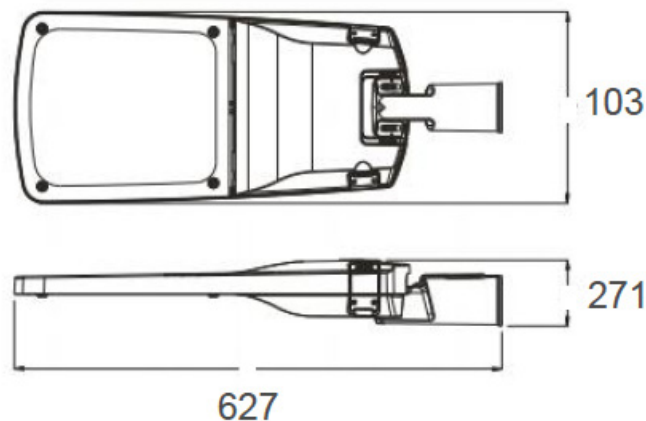
ULOR
<1%



Toutes les caractéristiques techniques, ainsi que les indications de poids et de dimensions ont été méticuleusement élaborées. Informations sous réserve d'erreur. Les illustrations de produits servent à titre d'exemple et peuvent différer de l'original.

Données mécaniques

| | |
|----------------------|-------------------|
| Dimension | 627x271x103mm |
| Percement | / |
| Orientable | oui -15° +15° |
| Poids (luminaire) | 6,02Kg |
| Matière du boîtier | Aluminium |
| Couleur du boîtier | Noir RAL9005 |
| Matière de l'optique | Polycarbonate |
| Aspect réflecteur | Lentille |
| Type de montage | Mât diamètre 60mm |
| Filins de sécurité | / |
| Longueur de filin | / |

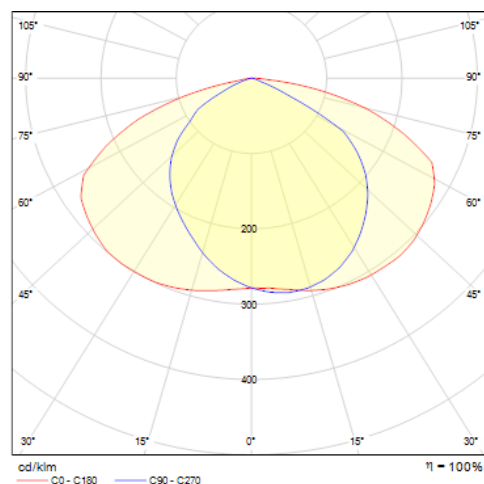


Informations optiques

| | |
|-------------------|-----|
| Type de source | LED |
| Nombre de sources | 1 |
| Classe RG | / |

Caractéristiques électriques

| | |
|-------------------------------------|-------------------|
| Gestion | ON/OFF |
| Plage de gradation | / |
| Tension - Fréquence d'entrée | 220-240V~ 50/60Hz |
| Courant par défaut | |
| Connectique secteur | câble 5m |
| Facteur de puissance | 0,96 |
| THD | 0,1 |
| Ripple | / |
| Tension d'isolement (entre L - N) | 6kV |
| tension d'isolement (entre L/N - T) | 10kV |
| Surtension côté sortie (réf: T) | / |



Normes de la source lumineuse

| | |
|---|---------------|
| Indice de protection | IP66 |
| Protection contre les chocs mécaniques | IK10 |
| CEE | RES-EC-104 |
| Essai au fil incandescent | 650°C |
| Durée de vie et maintien de flux (Conforme IEC) | 50000h L80B20 |
| Température de stockage | / |
| Température d'usage | -40°C +50° |

Informations logistiques

| | |
|----------------------------|---------------|
| Conditionnement par carton | 1 |
| Dimension carton | 670x310x160mm |
| Poids net (carton) | 6,02Kg |
| Code barre produit (EAN) | 3665207014679 |

Dimensionnement disjoncteur

| B10 | B13 | B16 | B20 | C10 | C13 | C16 | C20 |
|-----|-----|-----|-----|-----|-----|-----|-----|
| 8 | / | 14 | 17 | 13 | / | 22 | 27 |