

LIT^{ED}



Fiche technique STACK

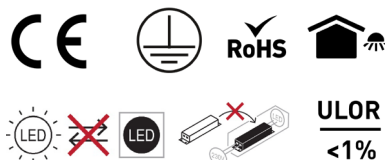
STA80-001

Tête de mât STACK 271mm Gris RAL9006
3000K 80W Asym routier ON/OFF

Caractéristiques générales

Flux lumineux sortant	11600lm
Puissance	80W
Efficacité lumineuse	145lm/W
Température de couleur	3000K
Optique	Asym routier
Driver inclus	oui
Gestion de driver	ON/OFF
UGR	<30
IRC	70
Macadam	<3
Tension	220-240V~ 50/60Hz
Garantie	5 ans

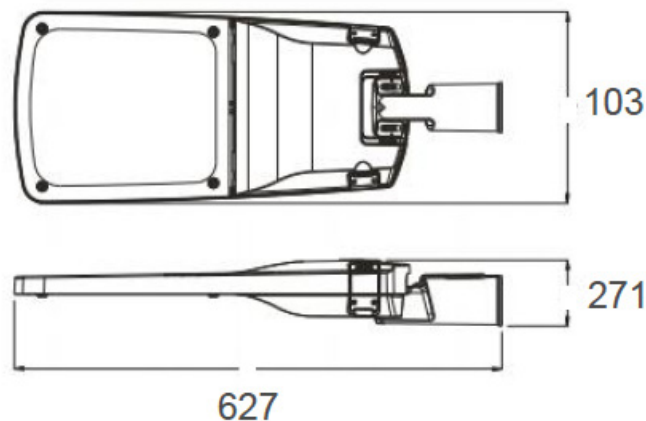
Compatible pour mât diamètre 60mm



Toutes les caractéristiques techniques, ainsi que les indications de poids et de dimensions ont été méticuleusement élaborées. Informations sous réserve d'erreur. Les illustrations de produits servent à titre d'exemple et peuvent différer de l'original.

Données mécaniques

Dimension	627x271x103mm
Percement	/
Orientable	oui -15° +15°
Poids (luminaire)	6.02Kg
Matière du boîtier	Aluminium
Couleur du boîtier	Gris RAL9006
Matière de l'optique	Polycarbonate
Aspect réflecteur	Lentille
Type de montage	Mât diamètre 60mm
Filins de sécurité	/

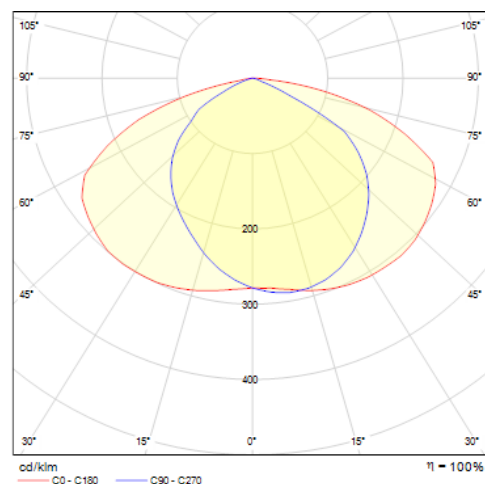


Informations optiques

Type de source	LED Philips3030-Q
Nombre de sources	1
Classe RG	/

Caractéristiques électriques

Gestion	ON/OFF
Plage de gradation	/
Tension - Fréquence d'entrée	220-240V~ 50/60Hz
Courant par défaut	
Connectique secteur	câble
Facteur de puissance	0.96
THD	0.1
Pst LM	/
Svm	/
Tension d'isolement (entre L - N)	6kV
Tension d'isolement (entre L/N - T)	10kV



Normes de la source lumineuse

Indice de protection	IP66
Protection contre les chocs mécaniques	IK10
Compatible CEE	non
Essai au fil incandescent	650°C
Durée de vie et maintien de flux (Conforme IEC)	50000h L80B20
Température de stockage	/
Température d'usage	-40°C +50°

Informations logistiques

Conditionnement par carton	1
Dimension carton	670x310x160mm
Poids net (carton)	6.7Kg
Code barre produit (EAN)	3665207014662

Dimensionnement disjoncteur

B10	B13	B16	B20	C10	C13	C16	C20
8	/	14	17	13	/	22	27