



Fiche technique STACK

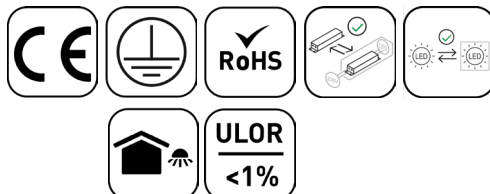
STA75-102

Luminaires sur mât STACK 562mm Gris anthracite RAL7016 3000K 45-60-75W Asym routier 0-10V + Autonome

luminaire équipé d'un switch de puissance et d'une protection SPD 10KV séparé du driver, embase Zhaga book 18 permettant l'intégration de capteur intelligent et d'un respirateur. Résistance à l'air salin certifié C4

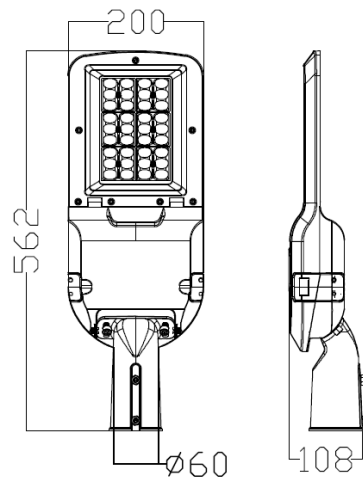
Caractéristique générales

Flux lumineux sortant	12000lm
Puissance	45-60-75W
Efficacité lumineuse	160lm/W
Température de couleur	3000K
Optique	Asym routier
Driver inclus	oui
Gestion de driver	0-10V + Autonome
UGR	/
IRC	70
Macadam	<5
Tension	220-240V~ 50/60Hz
Garantie	5 ans



Données mécaniques

Dimension	562x200x108mm
Percement	/
Orientable	inclinable -15° +15°
Poids (luminaire)	Kg
Matière du boîtier	Aluminium Protection C4 1000h
Couleur du boîtier	Gris anthracite RAL7016
Matière de l'optique	Polycarbonate
Aspect réflecteur	Lentille
Type de montage	Mât diamètre 60mm
Filins de sécurité	/

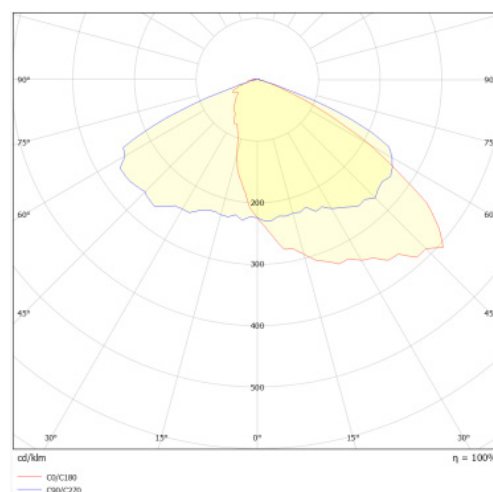


Informations optiques

Type de source	LED LITEON
Nombre de sources	1
Classe RG	/

Caractéristiques électriques

Gestion	ON/OFF
Plage de gradation	/
Tension - Fréquence d'entrée	220-240V~ 50/60Hz
Courant par défaut	400mA par défaut
Connectique secteur	Bornier /
Facteur de puissance	0.97
THD	0.08
Ripple	/
Tension d'isolement (entre L - N)	6kV
Tension d'isolement (entre L/N - T)	10KV SPD
Installation électrique	monophasé
Classe énergétique	C
Driver ENEC	non



Normes de la source lumineuse

Indice de protection	IP66
Protection contre les chocs mécaniques	IK08
Durée de vie et maintien de flux (Conforme IEC)	50000h L80B10
Essai au fil incandescent	650°C
Température de stockage	
Température d'usage	-40°C +50°C

Compatible pour mât diamètre 60mm

Informations logistiques

Conditionnement par carton	1
Dimension carton	#N/Amm
Poids net (carton)	/Kg
Code barre produit (EAN)	3665207090499

Dimensionnement disjoncteur

B10	B13	B16	B20	C10	C13	C16	C20

Ce driver peut être programmé en atelier pour être autonome milieu de nuit.

Accessoires compatibles

Photo	Références	Désignation	Remarques
	CELL-HB-PIR	Capteurs CELLULE-0 Capteurs	Cette cellule de détection ne fonctionne que jusqu'à -20°C
	CELL-HB-PIR-TEL	Accessoire télécommande pour cellule CELL-HB-PIR	
	CELL-HB-PIR-SV	Capteurs CELLULE-0 Capteurs	Cette cellule de détection ne fonctionne que jusqu'à -20°C
	STA-MAT80-102	Accessoire adaptateur pour mât de 80mm Gris anthracite RAL7016	