

LIT^{ED}



Fiche technique

STACK

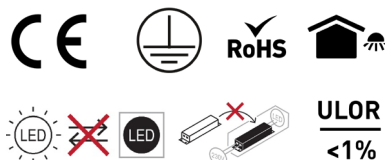
STA50-005

Tête de mât STACK 233mm Gris RAL9006
3000K 50W Asym routier Autonome + détec-
teur PIR

Caractéristiques générales

Flux lumineux sortant	7250lm
Puissance	50W
Efficacité lumineuse	145lm/W
Température de couleur	3000K
Optique	Asym routier
Driver inclus	oui
Gestion de driver	Autonome + détec- teur PIR
UGR	<25
IRC	70
Macadam	<3
Tension	220-240V~ 50/60Hz
Garantie	5 ans

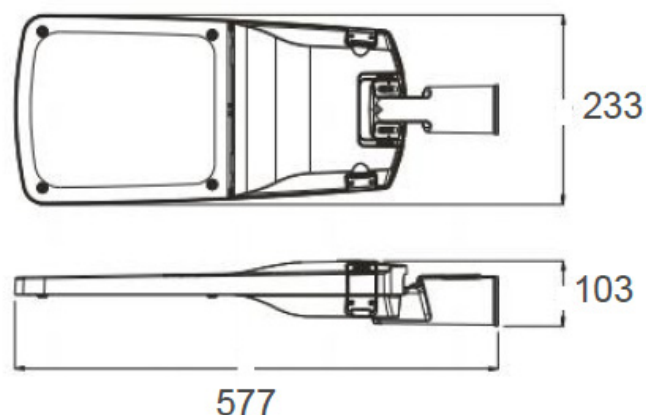
Pas de synchronisation entre les luminaires -
Compatible pour mât diamètre 60mm



Toutes les caractéristiques techniques, ainsi que les indications de poids et de dimensions ont été méticuleusement élaborées. Informations sous réserve d'erreur. Les illustrations de produits servent à titre d'exemple et peuvent différer de l'original.

Données mécaniques

Dimension	577x233x103mm
Percement	/
Orientable	oui -15° +15°
Poids (luminaire)	4.55Kg
Matière du boîtier	Aluminium
Couleur du boîtier	Gris RAL9006
Matière de l'optique	Polycarbonate
Aspect réflecteur	Lentille
Type de montage	Mât diamètre 60mm
Filins de sécurité	/

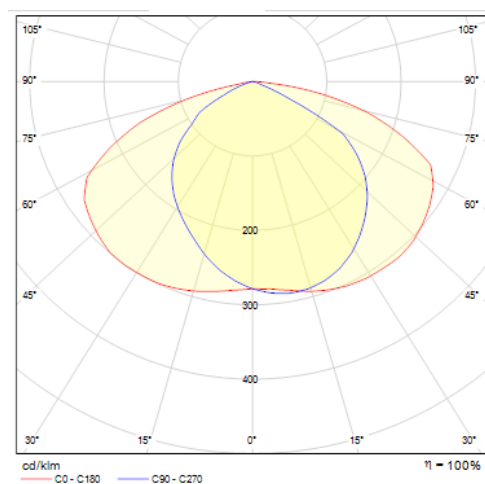


Informations optiques

Type de source	LED Philips3030-Q
Nombre de sources	1
Classe RG	/

Caractéristiques électriques

Gestion	Timing / 0-10V
Plage de gradation	1%-100%
Tension - Fréquence d'entrée	220-240V~ 50/60Hz
Courant par défaut	
Connectique secteur	câble
Facteur de puissance	0.95
THD	0.08
Pst LM	/
Svm	/
Tension d'isolement (entre L - N)	6kV
Tension d'isolement (entre L/N - T)	10kV



Normes de la source lumineuse

Indice de protection	IP66
Protection contre les chocs mécaniques	IK10
Compatible CEE	non
Essai au fil incandescent	650°C
Durée de vie et maintien de flux (Conforme IEC)	50000h L80B20
Température de stockage	/
Température d'usage	-40°C +50°

Informations logistiques

Conditionnement par carton	1
Dimension carton	630x280x160mm
Poids net (carton)	5.25Kg
Code barre produit (EAN)	3665207016697

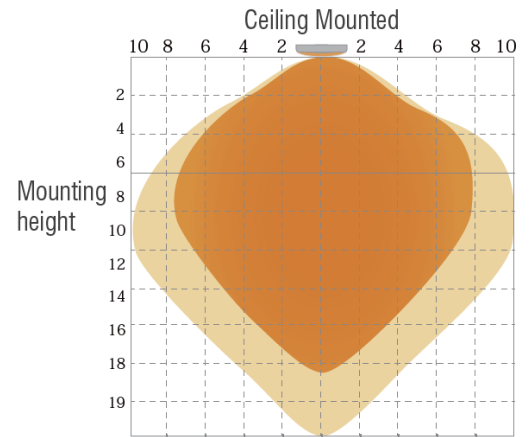
Dimensionnement disjoncteur

B10	B13	B16	B20	C10	C13	C16	C20
/	/	/	/	/	/	/	/

Détection

Type de détecteur	Detéction présence et luminosité HF
Fonction proposé	ON/OFF / corridor
Mode de parramétrage	HD03R
Montage	intégré

information non exhaustive, se référer à la documentation HD03R, pour en connaitre les spécifications détaillées ainsi que son installation.



Accessoires compatibles

Photo



Références

HD03R

Désignation

Télécommande de contrôle HD03R pour capteur STACK

Courant par défaut