

LITED



Fiche technique

STACK

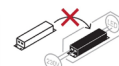
STA50-005

Tête de mât STACK 233mm Gris RAL9006
3000K 50W Asym routier Autonome + détec-
teur PIR

Caractéristiques générales

Flux lumineux sortant	6000lm
Puissance	50W
Efficacité lumineuse	120lm/W
Température de couleur	3000K
Optique	Asym routier
Driver inclus	oui
Gestion de driver	Autonome + détec- teur PIR
UGR	<25
IRC	70
Macadam	<3
Tension	220-240V~ 50/60Hz
Garantie	5 ans

Pas de synchronisation entre les luminaires -
Compatible pour mât diamètre 60mm



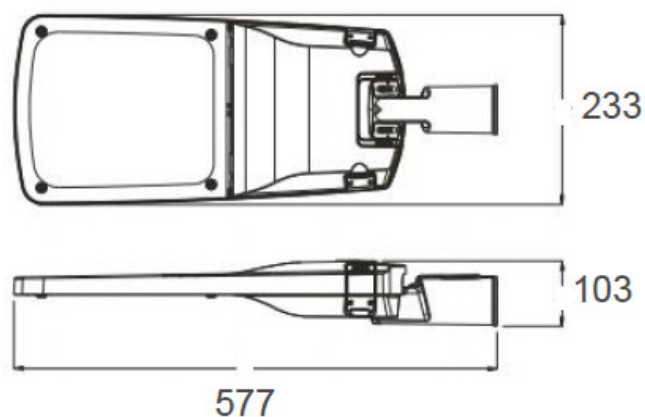
ULOR
<1%



Toutes les caractéristiques techniques, ainsi que les indications de poids et de dimensions ont été méticuleusement élaborées. Informations sous réserve d'erreur. Les illustrations de produits servent à titre d'exemple et peuvent différer de l'original.

Données mécaniques

Dimension	577x233x103mm
Percement	/
Orientable	oui -15° +15°
Poids (luminaire)	4,55Kg
Matière du boîtier	Aluminium
Couleur du boîtier	Gris RAL9006
Matière de l'optique	Polycarbonate
Aspect réflecteur	Lentille
Type de montage	Mât diamètre 60mm
Filins de sécurité	/
Longueur de filin	/

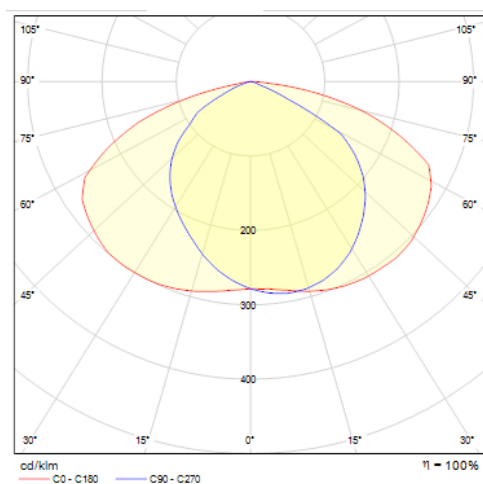


Informations optiques

Type de source	LED
Nombre de sources	1
Classe RG	/

Caractéristiques électriques

Gestion	DETECTION
Plage de gradation	/
Tension - Fréquence d'entrée	220-240V~ 50/60Hz
Courant par défaut	
Connectique secteur	câble 5m
Facteur de puissance	/
THD	<20%
Ripple	/
Tension d'isolement (entre L - N)	/
tension d'isolement (entre L/N - T)	/
Surtension côté sortie (réf: T)	/



Normes de la source lumineuse

Indice de protection	IP66
Protection contre les chocs mécaniques	IK10
CEE	RES-EC-104
Essai au fil incandescent	650°C
Durée de vie et maintien de flux (Conforme IEC)	50000h L80B20
Température de stockage	/
Température d'usage	-40°C +50°

Informations logistiques

Conditionnement par carton	1
Dimension carton	630x280x160mm
Poids net (carton)	4,55Kg
Code barre produit (EAN)	3665207016697

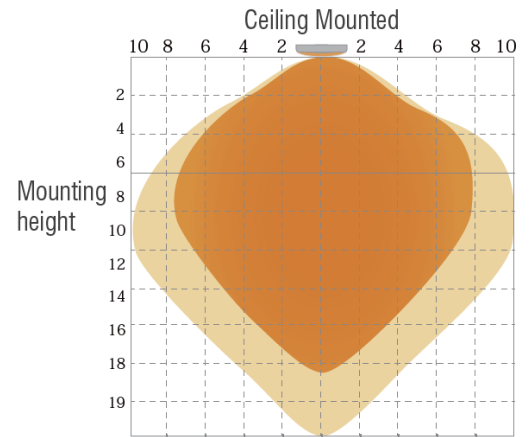
Dimensionnement disjoncteur

B10	B13	B16	B20	C10	C13	C16	C20
/	/	/	/	/	/	/	/

Détection

Type de détecteur	Détéction présence et luminosité HF
Fonction proposé	ON/OFF / corridor
Mode de paramétrage	HD03R
Montage	intégré

information non exhaustive, se référer à la documentation HD03R, pour en connaître les spécifications détaillées ainsi que son installation.



Accessoires compatibles

Photo



Références

HD03R

Désignation

Télécommande de contrôle HD03R pour capteur STACK

Courant par défaut