

# LIT<sup>ED</sup>



## Fiche technique STACK

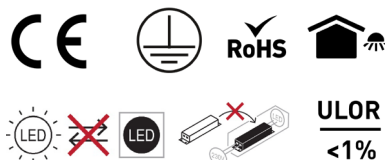
# STA50-004

Tête de mât STACK 233mm Noir RAL9005  
3000K 50W Asym routier Autonome

### Caractéristiques générales

Flux lumineux sortant	7250lm
Puissance	50W
Efficacité lumineuse	145lm/W
Température de couleur	3000K
Optique	Asym routier
Driver inclus	oui
Gestion de driver	Autonome
UGR	<25
IRC	70
Macadam	<3
Tension	220-240V~ 50/60Hz
Garantie	5 ans

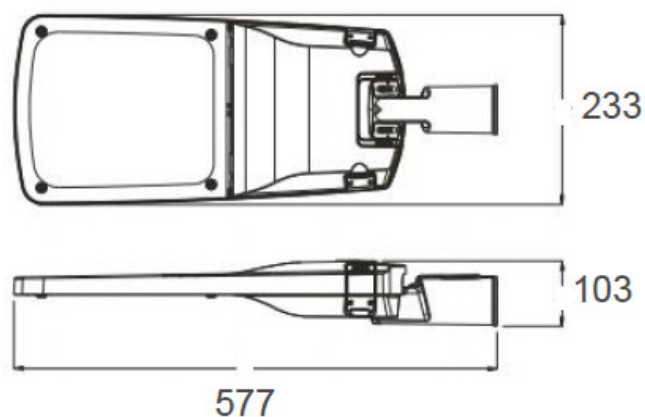
Compatible pour mât diamètre 60mm



Toutes les caractéristiques techniques, ainsi que les indications de poids et de dimensions ont été méticuleusement élaborées. Informations sous réserve d'erreur. Les illustrations de produits servent à titre d'exemple et peuvent différer de l'original.

## Données mécaniques

Dimension	577x233x103mm
Percement	/
Orientable	oui -15° +15°
Poids (luminaire)	4.7Kg
Matière du boîtier	Aluminium
Couleur du boîtier	Noir RAL9005
Matière de l'optique	Polycarbonate
Aspect réflecteur	Lentille
Type de montage	Mât diamètre 60mm
Filins de sécurité	/

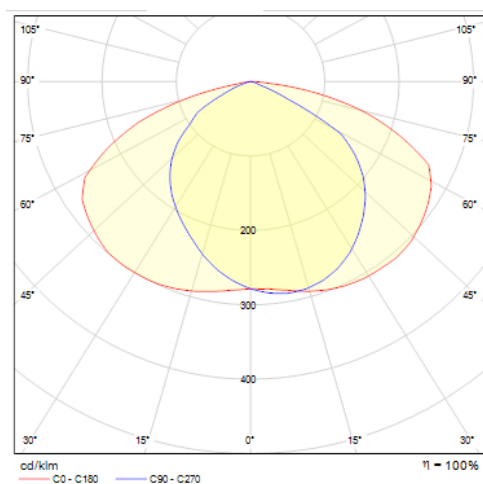


## Informations optiques

Type de source	LED Philips3030-Q
Nombre de sources	1
Classe RG	/

## Caractéristiques électriques

Gestion	/
Plage de gradation	/
Tension - Fréquence d'entrée	220-240V~ 50/60Hz
Courant par défaut	
Connectique secteur	câble
Facteur de puissance	/
THD	/
Pst LM	/
Svm	/
Tension d'isolement (entre L - N)	/
Tension d'isolement (entre L/N - T)	/



## Normes de la source lumineuse

Indice de protection	IP66
Protection contre les chocs mécaniques	IK10
Compatible CEE	non
Essai au fil incandescent	650°C
Durée de vie et maintien de flux (Conforme IEC)	50000h L80B20
Température de stockage	/
Température d'usage	-40°C +50°

## Informations logistiques

Conditionnement par carton	1
Dimension carton	630x280x160mm
Poids net (carton)	5.4Kg
Code barre produit (EAN)	3665207016703

### Dimensionnement disjoncteur

B10	B13	B16	B20	C10	C13	C16	C20
/	/	/	/	/	/	/	/