

# LIT<sup>ED</sup>



## Fiche technique STACK

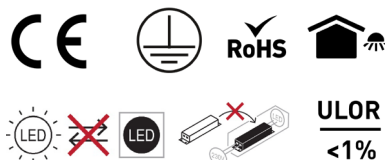
# STA50-002

Tête de mât STACK 233mm Noir RAL9005  
3000K 50W Asym routier ON/OFF

### Caractéristiques générales

|                        |                   |
|------------------------|-------------------|
| Flux lumineux sortant  | 7250lm            |
| Puissance              | 50W               |
| Efficacité lumineuse   | 145lm/W           |
| Température de couleur | 3000K             |
| Optique                | Asym routier      |
| Driver inclus          | oui               |
| Gestion de driver      | ON/OFF            |
| UGR                    | <25               |
| IRC                    | 70                |
| Macadam                | <3                |
| Tension                | 220-240V~ 50/60Hz |
| Garantie               | 5 ans             |

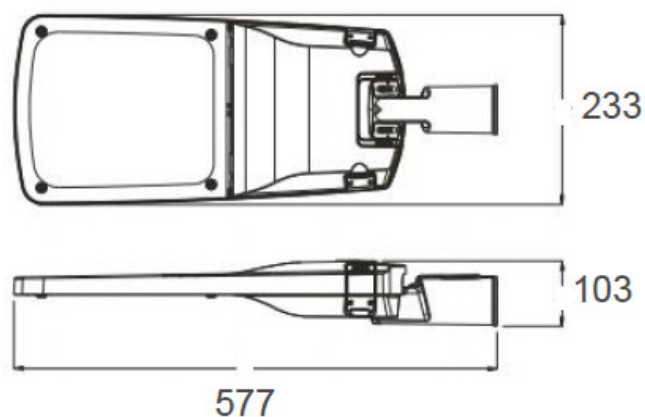
Compatible pour mât diamètre 60mm



Toutes les caractéristiques techniques, ainsi que les indications de poids et de dimensions ont été méticuleusement élaborées. Informations sous réserve d'erreur. Les illustrations de produits servent à titre d'exemple et peuvent différer de l'original.

## Données mécaniques

|                      |                   |
|----------------------|-------------------|
| Dimension            | 577x233x103mm     |
| Percement            | /                 |
| Orientable           | oui -15° +15°     |
| Poids (luminaire)    | 4.5Kg             |
| Matière du boîtier   | Aluminium         |
| Couleur du boîtier   | Noir RAL9005      |
| Matière de l'optique | Polycarbonate     |
| Aspect réflecteur    | Lentille          |
| Type de montage      | Mât diamètre 60mm |
| Filins de sécurité   | /                 |

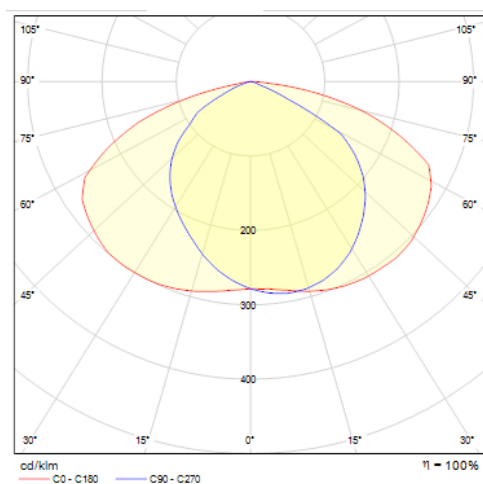


## Informations optiques

|                   |                   |
|-------------------|-------------------|
| Type de source    | LED Philips3030-Q |
| Nombre de sources | 1                 |
| Classe RG         | /                 |

## Caractéristiques électriques

|                                     |                   |
|-------------------------------------|-------------------|
| Gestion                             | ON/OFF            |
| Plage de gradation                  | /                 |
| Tension - Fréquence d'entrée        | 220-240V~ 50/60Hz |
| Courant par défaut                  |                   |
| Connectique secteur                 | câble             |
| Facteur de puissance                | 0.96              |
| THD                                 | 0.1               |
| Pst LM                              | /                 |
| Svm                                 | /                 |
| Tension d'isolement (entre L - N)   | 4KV               |
| Tension d'isolement (entre L/N - T) | 6kV               |



## Normes de la source lumineuse

|   |               |
|---|---------------|
| Indice de protection                            | IP66          |
| Protection contre les chocs mécaniques          | IK10          |
| Compatible CEE                                  | non           |
| Essai au fil incandescent                       | 650°C         |
| Durée de vie et maintien de flux (Conforme IEC) | 50000h L80B20 |
| Température de stockage                         | /             |
| Température d'usage                             | -40°C +50°    |

## Informations logistiques

|                            |               |
|----------------------------|---------------|
| Conditionnement par carton | 1             |
| Dimension carton           | 630x280x160mm |
| Poids net (carton)         | 5.2Kg         |
| Code barre produit (EAN)   | 3665207014655 |

### Dimensionnement disjoncteur

| B10 | B13 | B16 | B20 | C10 | C13 | C16 | C20 |
|-----|-----|-----|-----|-----|-----|-----|-----|
| 5   | /   | 8   | 10  | 8   | /   | 13  | 16  |